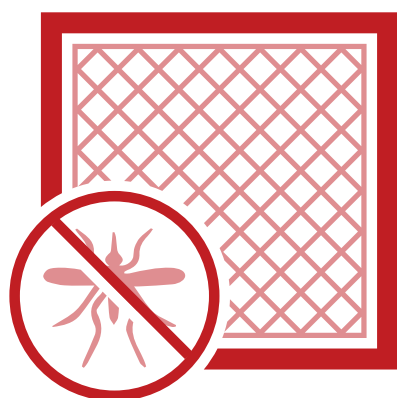


PLASTIK2
Sistemi coibentati - Arvolgibili - Zanzariere

Catalogo 2024



Zanzariere

PLASTIK2

Sistemi coibentati - Arvolgibili - Zanzariere

CATALOGO ZANZARIERE 2024

Plastik2 s.r.l. - P.IVA 03569310711
Contrada Motta del lupo (zona A.S.I.) - San Severo (FG) - CAP 71016
Tel. +39 0882 375940 - Fax +39 0882 332016 - info@plastik2.com - ordini@plastik2.com
www.plastik2.com

Chi siamo



La Plastik2 nasce come produttrice di avvolgibili nel 1995 con obiettivi ambiziosi, dal 2002 amplia la gamma dei suoi prodotti avviando la produzione di zanzariere e offrendo svariate tipologie di prodotti.

Nel 2008 l'azienda si trasferisce nell'attuale sede che ci ha permesso di poter ingrandire la nostra capacità produttiva.

Nel 2015, spinti da un mercato sempre più esigente, viene avviata la produzione di cassonetti isolanti a murare in EPS, produzione che in poco tempo si è ingrandita fino a

poter offrire una gamma completa di sistemi per predisporre e isolare sia termicamente che acusticamente qualsiasi tipologia di serramento, diventando così il nostro core business.

Dall'esperienza nel settore pregressa nasce così una variegata tipologia di sistemi studiati per ottenere ottime prestazioni termoacustiche del foro finestra, agevolare le operazioni di installazione del serramento e di finitura della muratura e accontentare le più disparate richieste architettoniche.

Il foro finestra è da sempre uno degli elementi critici nella progettazione e realizzazione di uno stabile. Questa criticità è dovuta alla varietà dei numerosi elementi che lo compongono – infisso, avvolgibile, zanzariera e loro sotto parti – e dal conseguente nodo termico determinato dalla presenza del foro finestra. Da tale premessa ha origine l'impegno della Plastik2 nella progettazione e realizzazione di sistemi isolanti termo-acustici con l'obiettivo di agevolare il lavoro di tutte le figure attive nella realizzazione del foro finestra.

I NOSTRI PUNTI CARDINE

Sistemi monoblocco adattabili
 Alte prestazioni di isolamento termo-acustico
 Installazione semplificata
 Consulenza e progettazione di sistemi personalizzati

Processo produttivo all'avanguardia
 Materiali di alta qualità
 Personale qualificato



Per ogni esigenza costruttiva



Assistenza tecnica



Consulenza progettuale



Installazione semplificata



Isolamento acustico



Isolamento termico

INDICE

Zanzariere AVVOLGENTI



Libera	8
Pratika New	10
New 50 laterale	12
New 50 verticale	14
Tonda 50/40 laterale	16
Tonda 50/40 verticale	18
Telescopica laterale	20
Telescopica verticale	22
Quadra 50 laterale	24
Quadra 50 verticale	26

Zanzariere PLISSÈ



Plissè	30
Mini Plissè 18	32
Mini Plissè 27	34

Sistemi AD INCASSO



45 laterale	38
45 verticale	40
Guida kit incasso 45	42

Zanzariere SCHERMI



Porta a battente	46
Prima scorrevole e saliscendi	48
Prima fissa	50

Servizi RIPARAZIONI E MODULI



Listino cambio rete	54
Espositori e campioni	56
Mazzetta colori completa	57
Modulo d'ordine generale	58
Zanzariere ad incasso	59
Condizioni generali di vendita	60



ZANZARIERE AVVOLGENTI



<u>LIBERA</u>	8
<u>PRATIKA NEW</u>	10
<u>NEW 50 LATERALE</u>	12
<u>NEW 50 VERTICALE</u>	14
<u>TONDA 50/40 LATERALE</u>	16
<u>TONDA 50/40 VERTICALE</u>	18
<u>TELESCOPICA LATERALE</u>	20
<u>TELESCOPICA VERTICALE</u>	22
<u>QUADRA 50 LATERALE</u>	24
<u>QUADRA 50 VERTICALE</u>	26

Libera



INCASSO 45
Consultare
pp. 42 - 43

DESCRIZIONE

La Libera NEW è una zanzariera ad avvolgimento laterale, ideale per porte-finestre; la presa ergonomica lungo tutto il profilo della barra maniglia rende comodo e facile l'azionamento sia dall'interno che dall'esterno. La zanzariera è dotata di un compensatore superiore telescopico e uno laterale a garanzia di un perfetto azionamento. Con il kit incasso è possibile integrare la Libera nella luce architettonica dell'infisso; inoltre è disponibile l'optional maniglia a pendolo che permette una comoda presa anche in caso di incasso. L'apertura e chiusura dell'anta, pur essendo dotata di molla, risulta molto controllata, senza causare avvolgimenti improvvisi e veloci. Questa caratteristica, unita all'assenza di barriere, rende il prodotto ideale per i vani di frequente passaggio.

NOTA BENE

- I colori non gestiti sono da preventivare.
- Le zanzariere di colore bianco e avorio saranno abbinare con gli accessori bianchi.
- Colori marmo +10%
- Colori legno +40%

COLORI

RAL

01

02

03

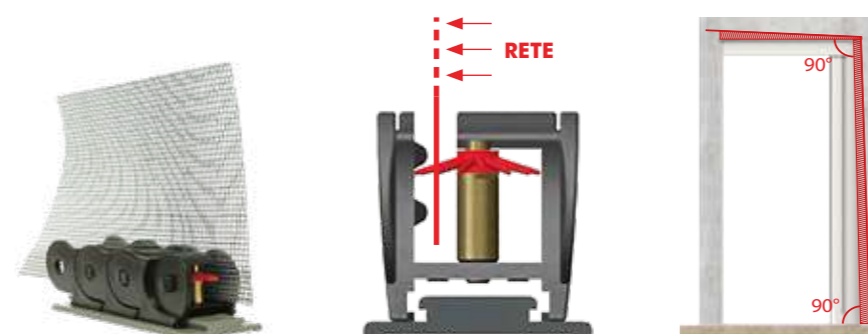
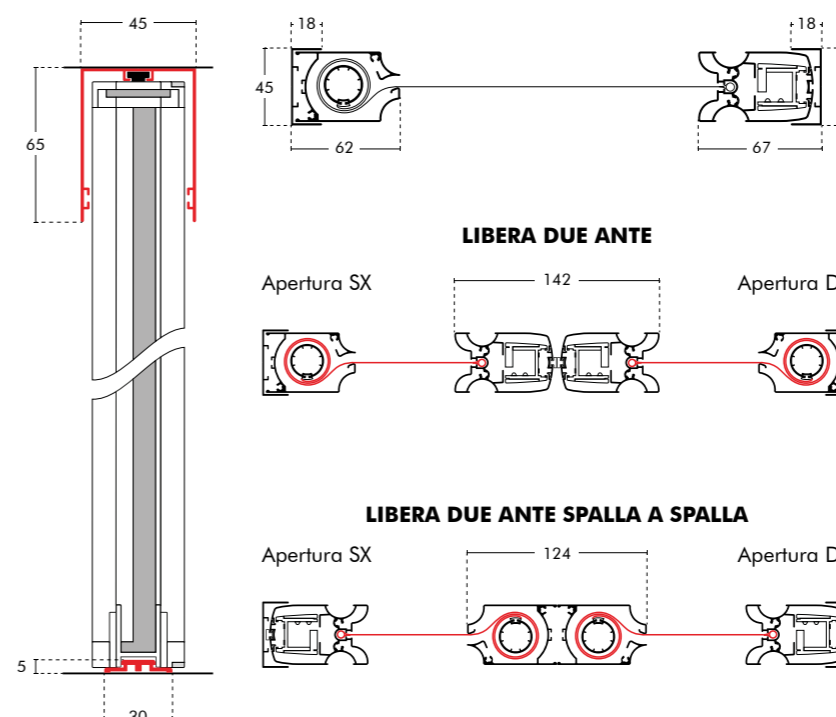
06

08

LEGNO

32

Per la mazzetta colori completa consultare p. 57.



Carrarmato

La guida a terra, grazie ad un particolare sistema di aggancio, impedisce ai cingoli di sollevarsi in caso di vento.

Arpione

Gli arpioni rotanti all'interno della catena evitano la fuoriuscita del telo.

Compensatore

Garantisce la compensazione degli squadri fino a 10 mm in altezza, e fino a 14 mm in larghezza.

MISURE CONSIGLIATE

Misure espresse in mm	L	H	
1 anta	min	-	1400
	max	2000	2800
2 ante	min	-	1400
	max	4000	2800



Misura finita

La zanzariera verrà fornita con le stesse misure ordinate.

Misura luce (specificare)

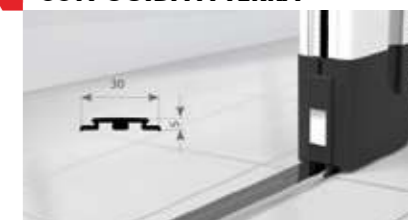
La zanzariera verrà fornita con 3 mm in meno sul lato cassonetto.

DETTAGLI

MANIGLIA A PENDOLO



CON GUIDA A TERRA



SENZA GUIDA A TERRA



COMPENSATORE DI SERIE



LISTINO IVA esclusa		Minimo fatturabile	€/u.m.
05A.A17...	Libera laterale	2,00 mq	158,00 €/mq
05A.A18...	Libera 2 ante	4,00 mq	158,00 €/mq

OPTIONAL		Minimo fatturabile	€/u.m.
05Z.Z62.02	Maniglia a pendolo Libera		8,00 €/pz.
05Z.Z63.02	Maniglia a pendolo Libera 2 ante		16,00 €/cp.

NOTA BENE: i prezzi sopraindicati possono essere soggetti a variazioni.

Pratika NEW



INCASSO 45
Consultare
pp. 42 - 43

DESCRIZIONE

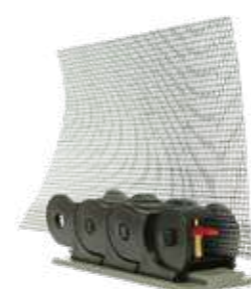
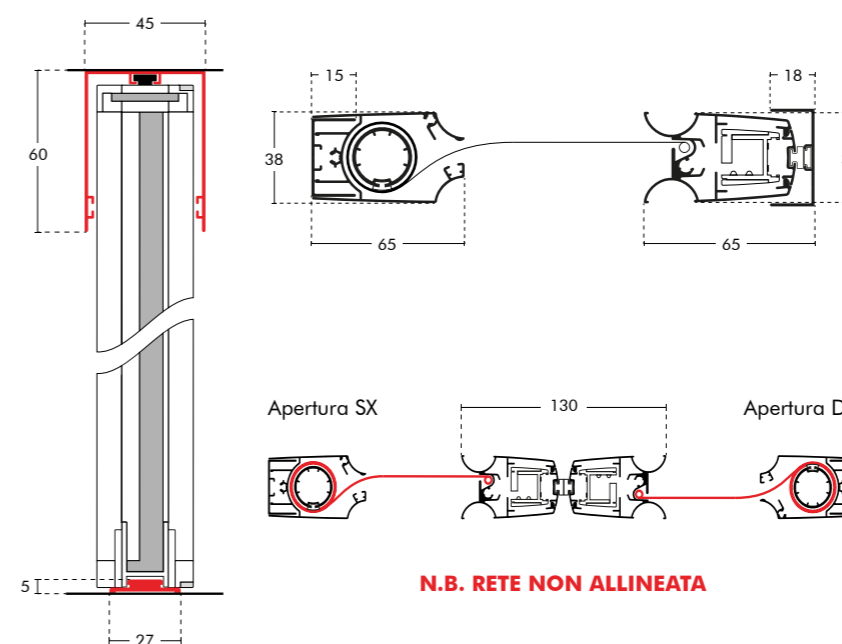
La Pratika NEW è adatta a vani di frequente passaggio, grazie alla sua guida calpestabile di solo 5 mm. Dispone di un arpione rotante, munito di lamelle in gomma che garantiscono la tenuta del telo nella guida inferiore che essendo chiusa, impedisce il passaggio di insetti. La guida a terra, grazie ad un sistema di aggancio, impedisce ai cingoli di sollevarsi in caso di vento, ha un fissaggio rapido grazie alle resistenti clip a baionetta in metallo. L'optional fermo fuori squadra, ed il registro superiore, permettendo la regolazione in vani fuori squadra. Con il kit incasso è possibile integrarla nella luce architettonica dell'infisso; disponibile l'optional maniglia a pendolo che permette una comoda presa anche in caso di incasso.

NOTA BENE

- I colori non gestiti sono da preventivare.
- Le zanzierie di colore bianco e avorio saranno abbinare con gli accessori bianchi.
- Colori marmo +10%
- Colori legno +40%

COLORI	
OPACO	
01R	
03R	
20R	
21R	
RAL	
01	
02	
03	
04	
05	*
06	
07	
08	
09	
MARMO	
10	*
11	
12	
MAR. ANTICO	
14	*
15	*
LEGNO	
31	
32	
34	*
36	
50	*
52	*

Per la mazzetta colori completa consultare p. 57.



Carrarmato

La guida a terra, grazie ad un particolare sistema di aggancio, impedisce ai cingoli di sollevarsi in caso di vento.



Arpione

Gli arpioni rotanti all'interno della catena evitano la fuoriuscita del telo.



Clip a baionetta

La zanzariera è fornita di resistenti clip metalliche a baionetta che garantiscono un fissaggio rapido.

MISURE CONSIGLIATE

Misure espresse in mm	L	H	
1 ante	min	-	1400
	max	1600	2800
2 ante	min	-	1400
	max	3200	2800

N.B. Per favorire il corretto funzionamento la misura H dell'altezza deve essere sempre maggiore di L di almeno 20 cm.

Misura finita

La zanzariera verrà fornita con le stesse misure ordinate.

Misura luce (specificare)

La zanzariera verrà fornita con 3 mm in meno sul lato cassonetto.

DETTAGLI

MANIGLIA A PENDOLO



FERMO FUORI SQUADRO



LISTINO IVA esclusa		Minimo fatturabile	€/u.m.
06A.C01...	Pratika NEW	2,00 mq	104,00 €/mq
06A.C02...	Pratika NEW 2 ante con fermo centrale	4,00 mq	104,00 €/mq

OPTIONAL		Minimo fatturabile	€/u.m.
05Z.Z00.05	Rete fasce laterale	2,00 mq	6,00 €/mq
05Z.Z01.05	Rete fasce 2 ante	4,00 mq	6,00 €/mq
05Z.Z00.06	Telo filtrante laterale	2,00 mq	65,00 €/mq
05Z.Z01.06	Telo filtrante 2 ante	4,00 mq	65,00 €/mq
05Z.Z00.07	Telo oscurante laterale	2,00 mq	46,00 €/mq
05Z.Z01.07	Telo oscurante 2 ante	4,00 mq	46,00 €/mq
05Z.Z60.02	Maniglia a pendolo		8,00 €/pz.
05Z.Z60.10	Fermo fuori squadra		4,00 €/pz.

NOTA BENE: i prezzi sopraindicati possono essere soggetti a variazioni.

NEW 50 laterale



DESCRIZIONE

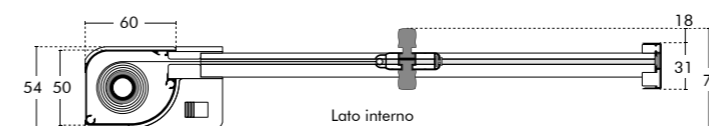
È una zanzariera con avvolgimento a molla a scorrimento laterale con chiusura magnetica, guida a pavimento di soli 2 cm, il suo spessore contenuto favorisce il transito e la pulizia degli spazi. Il cuscinetto sulla barra maniglia favorisce lo scorrimento della zanzariera durante l'apertura e la chiusura della stessa. L'aggancio rapido ad innesto ne facilita l'installazione. La versione doppia ante è sempre fornita con chiusura a cricchetto. Realizzabile solo con il profilo cassonetto da 50 mm. Indicare nell'ordine il senso di apertura.

NOTA BENE

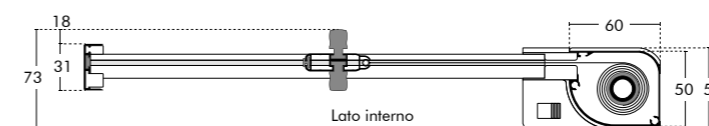
- I colori non gestiti sono da preventivare.
- Le zanzariere di colore bianco e avorio saranno abbinare con gli accessori bianchi.
- La guida a terra viene fornita dello stesso colore del resto della zanzariera.
- Solo per i colori contrassegnati (*) la zanzariera verrà fornita con la guida a terra color argento.
- Colori marmo +10%
- Colori legno +40%

COLORI	
OPACO	
01R	
03R	
20R	
21R	
RAL	
01	
02	
03	
04	
05	*
06	
07	
08	
09	
MARMO	
10	*
11	
12	
MAR. ANTICO	
14	*
15	*
LEGNO	
31	
32	
34	*
36	
50	*
52	*

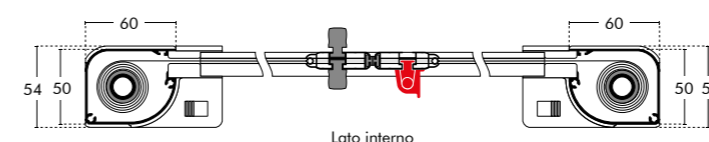
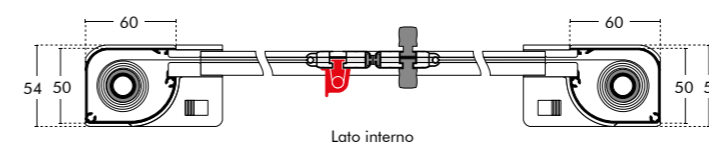
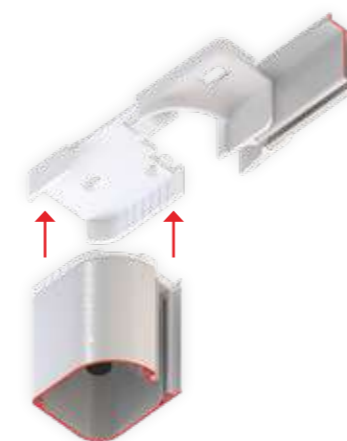
Per la mazzetta colori completa consultare p. 57.



Versione A



Versione B

Versione A
Cricchetto DXVersione B
Cricchetto SX

Aggancio rapido superiore



Aggancio rapido inferiore

MISURE CONSIGLIATE

Misure espresse in mm		L	H
1 ante	min	-	1500
	max	1400	2600
2 ante	min	-	1500
	max	2800	2600

Misura finita
La zanzariera verrà fornita con le stesse misure ordinate.

Misura luce (specificare)
La zanzariera verrà fornita con 3 mm in meno sul lato cassonetto.

Con rallentatore
Misura minima 60 cm lato cassonetto.

DETTAGLI

CUSCINETTO



CHIUSURA CON CRICCHETTO



RALLENTATORE



LISTINO IVA esclusa		Minimo fatturabile	€/u.m.
05A.A07...	NEW 50 laterale	2,00 mq	61,00 €/mq
05A.A08...	NEW 50 cricchetto 2 ante	4,00 mq	70,00 €/mq

OPTIONAL		Minimo fatturabile	€/u.m.
05Z.Z00.05	Rete fasce laterale	2,00 mq	6,00 €/mq
05Z.Z01.05	Rete fasce 2 ante	4,00 mq	6,00 €/mq
05Z.Z00.06	Telo filtrante laterale	2,00 mq	65,00 €/mq
05Z.Z01.06	Telo filtrante 2 ante	4,00 mq	65,00 €/mq
05Z.Z00.07	Telo oscurante laterale	2,00 mq	46,00 €/mq
05Z.Z01.07	Telo oscurante 2 ante	4,00 mq	46,00 €/mq
05Z.Z00.01	Rallentatore laterale (solo su cassonetti superiori a 60 cm)		20,00 €/pz.
05Z.Z01.01	Rallentatore 2 ante		40,00 €/pz.

NOTA BENE: i prezzi sopraindicati possono essere soggetti a variazioni.

NEW 50 verticale



DESCRIZIONE

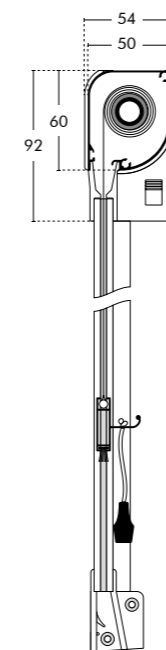
È una zanzariera con avvolgimento a molla a scorrimento verticale, ideale per finestre. L'aggancio rapido ad innesto ne facilita l'installazione. Realizzabile solo con profilo il cassonetto da 50 mm. Può essere fornita la chiusura a cricchetto ed è possibile montare il rallentatore.

NOTA BENE

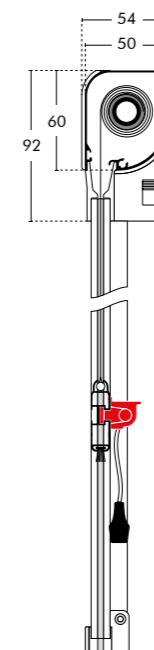
- I colori non gestiti sono da preventivare.
- Le zanzariere di colore bianco e avorio saranno abbinare con gli accessori bianchi.
- Colori marmo +10%
- Colori legno +40%

COLORI	
OPACO	
01R	
03R	
20R	
21R	
RAL	
01	
02	
03	
04	
05	*
06	
07	
08	
09	
MARMO	
10	*
11	
12	
MAR. ANTICO	
14	*
15	*
LEGNO	
31	
32	
34	*
36	
50	*
52	*

Per la mazzetta colori completa consultare p. 57.

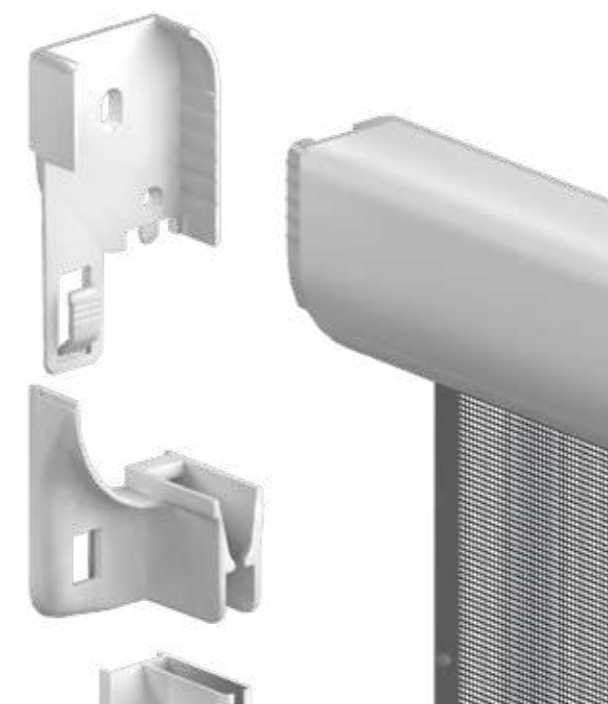


Maniglia



Cricchetto

Aggancio rapido ▶



MISURE CONSIGLIATE

Misure espresse in mm	L	H	
NEW 50 Ver.	min	420	-
	max	2000	2500



Misura finita

La zanzariera verrà fornita con le stesse misure ordinate.

Misura luce (specificare)

La zanzariera verrà fornita con 3 mm in meno sul lato cassonetto.

Con rallentatore

Misura minima 60 cm lato cassonetto.

DETTAGLI

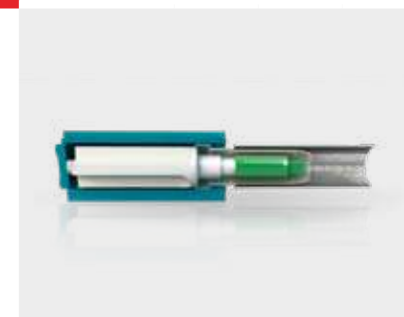
MANIGLIA CON CRICCHETTO



BASE AGGANCIO CRICCHETTO



RALLENTATORE



LISTINO IVA esclusa		Minimo fatturabile	€/u.m.
05A.B05...	NEW 50 verticale	1,50 mq	40,00 €/mq
05A.B06...	NEW 50 cricchetto verticale	1,50 mq	48,00 €/mq

OPTIONAL		Minimo fatturabile	€/u.m.
05Z.Z02.05	Rete fasce verticale	1,50 mq	6,00 €/mq
05Z.Z02.06	Telo filtrante verticale	1,50 mq	65,00 €/mq
05Z.Z02.07	Telo oscurante verticale	1,50 mq	46,00 €/mq
05Z.Z02.01	Rallentatore verticale (solo su cassonetti superiori a 60 cm)		20,00 €/pz.

NOTA BENE: i prezzi sopraindicati possono essere soggetti a variazioni.

Tonda 50/40 laterale



DESCRIZIONE

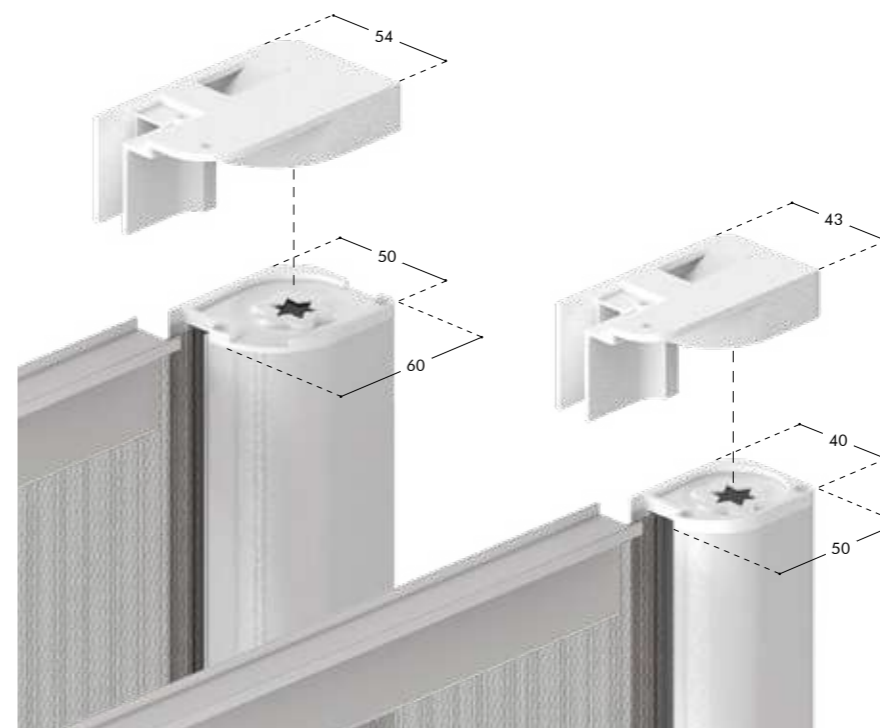
È una zanzariera con avvolgimento a molla a scorrimento laterale con chiusura magnetica, ideale per porte-finestre. Sulla versione doppia anta dopo la normale installazione, può essere resa semifissa una delle due ante tramite il kit opzionale di chiusura centrale. La versione doppia anta viene realizzata anche con chiusura a cricchetto.

NOTA BENE

- I colori non gestiti sono da preventivare.
- I colori bianco opaco e marrone opaco sono disponibili solo per il cassonetto 50.
- Le zanzariere di colore bianco, avorio e bronzo saranno abbinare con gli accessori dei rispettivi colori solo per il cassonetto 50.
- Le zanzariere con il cassonetto 40 avranno gli accessori bianchi per il colore bianco e gli accessori neri per tutti gli altri colori.
- Colori marmo +10%
- Colori legno +40%

COLORI	
OPACO	
01R	
03R	
20R	
21R	
RAL	
01	
02	
03	
04	
05	*
06	
07	
08	
09	
MARMO	
10	*
11	
12	
MAR. ANTICO	
14	*
15	*
LEGNO	
31	
32	
34	*
36	
50	*
52	*

Per la mazzetta colori completa consultare p. 57.



Kit chiusura centrale (parte superiore)



Kit chiusura centrale (parte inferiore)

MISURE CONSIGLATE

Misure espresse in mm	L	H	
1 anta	min	-	1500
	max	1400	2600
2 ante	min	-	1500
	max	2800	2600



MISURA FINITA

La zanzariera verrà fornita con le stesse misure ordinate.

MISURA LUCE (SPECIFICARE)

La zanzariera verrà fornita con 3 mm in meno sul lato cassonetto.

CON RALLENTATORE

Misura minima 60 cm lato cassonetto.

DETTAGLI

CHIUSURA CON CRICCHETTO



MANIGLIA LATO ESTERNO



RALLENTATORE



LISTINO IVA esclusa		Minimo fatturabile	€/u.m.
05A.A01...	Tonda 50 laterale	2,00 mq	53,00 €/mq
05A.A02...	Tonda 50 laterale 2 ante	4,00 mq	53,00 €/mq
05A.A03...	Tonda 50 cricchetto 2 ante	4,00 mq	61,00 €/mq
05A.A04...	Tonda 40 laterale	2,00 mq	53,00 €/mq
05A.A05...	Tonda 40 laterale 2 ante	4,00 mq	53,00 €/mq
05A.A06...	Tonda 40 cricchetto 2 ante	4,00 mq	61,00 €/mq

OPTIONAL		Minimo fatturabile	€/u.m.
05Z.Z00.05	Rete fasce laterale	2,00 mq	6,00 €/mq
05Z.Z01.05	Rete fasce 2 ante	4,00 mq	6,00 €/mq
05Z.Z00.06	Telo filtrante laterale	2,00 mq	65,00 €/mq
05Z.Z01.06	Telo filtrante 2 ante	4,00 mq	65,00 €/mq
05Z.Z00.07	Telo oscurante laterale	2,00 mq	46,00 €/mq
05Z.Z01.07	Telo oscurante 2 ante	4,00 mq	46,00 €/mq
05Z.Z00.01	Rallentatore laterale (solo su cassonetti superiori a 60 cm)		20,00 €/pz.
05Z.Z01.01	Rallentatore 2 ante		40,00 €/pz.
05Z.Z01.03	Kit chiusura centrale 2 ante		12,00 €/pz.
05Z.Z00.02	Maniglia esterna laterale		1,70 €/pz.
05Z.Z01.02	Maniglia esterna 2 ante		3,40 €/pz.

NOTA BENE: i prezzi sopraindicati possono essere soggetti a variazioni.

Tonda 50/40 verticale



DESCRIZIONE

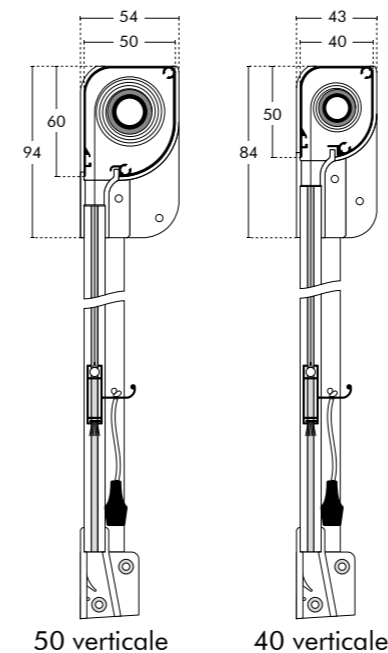
È una zanzariera con avvolgimento a molla o a catena a scorrimento verticale, ideale per finestre. Nella versione con avvolgimento a molla può essere fornita la chiusura a cricchetto ed è possibile montare il rallentatore.

NOTA BENE

- I colori non gestiti sono da preventivare.
- I colori bianco opaco e marrone opaco sono disponibili solo per il cassonetto 50.
- Le zanzariere di colore bianco, avorio e bronzo saranno abbinare con gli accessori dei rispettivi colori solo per il cassonetto 50.
- Le zanzariere con il cassonetto 40 avranno gli accessori bianchi per il colore bianco e gli accessori neri per tutti gli altri colori.
- Colori marmo +10%
- Colori legno +40%

COLORI	
OPACO	
01R	
03R	
20R	
21R	
RAL	
01	
02	
03	
04	
05	*
06	
07	
08	
09	
MARMO	
10	*
11	
12	
MAR. ANTICO	
14	*
15	*
LEGNO	
31	
32	
34	*
36	
50	*
52	*

Per la mazzetta colori completa consultare p. 57.



Avvolgimento con rallentatore

Argano per catena ▶



MISURE CONSIGLIATE			
Misure espresse in mm	L	H	
Tonda 40	min	420	-
	max	2000	1500
Tonda 50	min	420	-
	max	2000	2500
Catena 50	min	420	-
	max	1400	2500

Misura finita
La zanzariera verrà fornita con le stesse misure ordinate.

Misura luce (specificare)
La zanzariera verrà fornita con 3 mm in meno sul lato cassonetto.

Con rallentatore
Misura minima 60 cm lato cassonetto.

DETTAGLI

MANIGLIA CON CRICCHETTO



BASE AGGANCIAMENTO CRICCHETTO



LISTINO IVA esclusa		Minimo fatturabile	€/u.m.
05A.B01...	Tonda 50 verticale	1,50 mq	40,00 €/mq
05A.B02...	Tonda 50 cricchetto verticale	1,50 mq	48,00 €/mq
05A.B03...	Tonda 40 verticale	1,50 mq	40,00 €/mq
05A.B04...	Tonda 40 cricchetto verticale	1,50 mq	48,00 €/mq
05A.C01...	Tonda 50 catena 1 comando	1,50 mq	44,00 €/mq
05A.C02...	Tonda 50 catena 2 comandi	1,50 mq	48,40 €/mq

OPTIONAL		Minimo fatturabile	€/u.m.
05Z.Z02.05	Rete fasce verticale	1,50 mq	6,00 €/mq
05Z.Z02.06	Telo filtrante verticale	1,50 mq	65,00 €/mq
05Z.Z02.07	Telo oscurante verticale	1,50 mq	46,00 €/mq
05Z.Z02.01	Rallentatore verticale (solo su cassonetti superiori a 60 cm)		20,00 €/pz.

NOTA BENE: i prezzi sopraindicati possono essere soggetti a variazioni.

Telescopica laterale

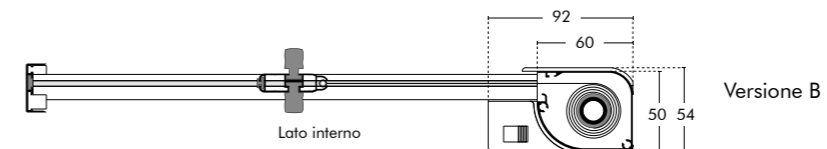
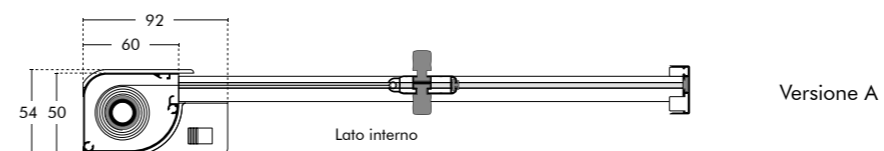


COLORI	
RAL	
01	
02	
03	
06	
07	
08	
09	

MARMO	
11	
12	

LEGNO	
31	
32	

Per la mazzetta colori completa consultare p. 57.



MISURE CONSIGLIATE

Misure espresse in mm	L	H	
1 anta	min	-	1500
	max	1400	2600

Misura finita
La zanzariera verrà fornita con le stesse misure ordinate.

Misura luce (specificare)
La zanzariera verrà fornita con 3 mm in meno sul lato cassonetto.

Con rallentatore
Misura minima 60 cm lato cassonetto.

DETTAGLI

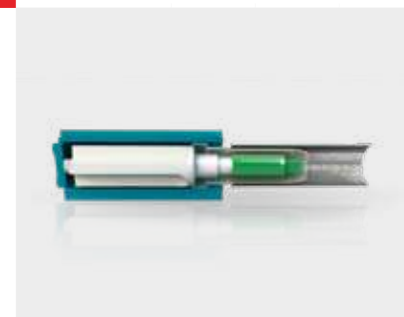
GUIDA TELESCOPICA



CUSCINETTO



RALLENTATORE



DESCRIZIONE

È una zanzariera con avvolgimento a molla, a scorrimento laterale con cassonetto da 50 mm. La guida telescopica permette di compensare eventuali fuorisquadro sulla muratura. A richiesta è possibile montare il rallentatore.

NOTA BENE

- I colori non gestiti sono da preventivare.
- Colori marmo +10%
- Colori legno +40%

LISTINO IVA esclusa		Minimo fatturabile	€/u.m.
05A.A11...	Tonda 50 telescopica laterale	2,00 mq	62,00 €/mq

OPTIONAL		Minimo fatturabile	€/u.m.
05Z.Z00.05	Rete fasce laterale	2,00 mq	6,00 €/mq
05Z.Z00.06	Telo filtrante laterale	2,00 mq	65,00 €/mq
05Z.Z00.07	Telo oscurante laterale	2,00 mq	46,00 €/mq
05Z.Z00.01	Rallentatore laterale (solo su cassonetti superiori a 60 cm)		20,00 €/pz.

NOTA BENE: i prezzi sopraindicati possono essere soggetti a variazioni.

Telescopica verticale



COLORI

RAL

01

02

03

06

07

08

09

MARMO

11

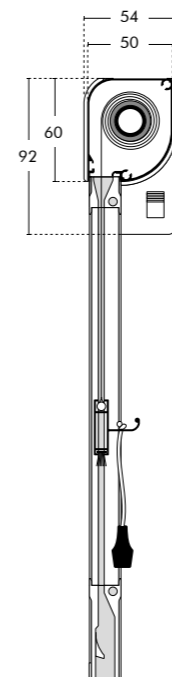
12

LEGNO

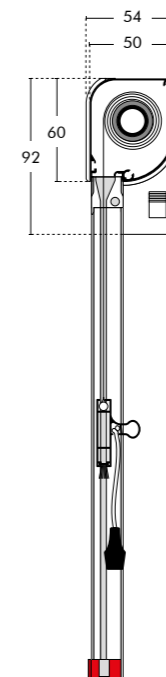
31

32

Per la mazzetta colori completa consultare p. 57.



Versione standard



Versione magnetica

Aggancio rapido ▶



MISURE CONSIGLIATE

Misure espresse in mm	L	H	
A molla	min	420	-
	max	2000	2500



Misura finita

La zanzariera verrà fornita con le stesse misure ordinate.

Misura luce (specificare)

La zanzariera verrà fornita con 3 mm in meno sul lato cassonetto.

Con rallentatore

Misura minima 60 cm lato cassonetto.

DETTAGLI

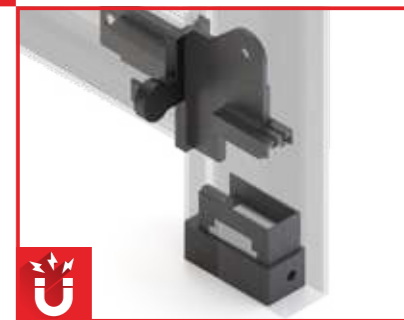
GUIDA TELESCOPICA



RALLENTATORE



AGGANCIO MAGNETICO



DESCRIZIONE

È una zanzariera con avvolgimento a molla, a scorrimento verticale con cassonetto da 50 mm. La guida telescopica permette di compensare eventuali fuorisquadro sulla muratura. A richiesta è possibile montare il rallentatore. È inoltre disponibile la versione con aggancio magnetico.

ATTENZIONE: la zanzariera con aggancio magnetico verrà realizzata di serie con il rallentatore incluso.

NOTA BENE

- I colori non gestiti sono da preventivare.
- Colori marmo +10%
- Colori legno +40%

LISTINO IVA esclusa		Minimo fatturabile	€/u.m.
05A.B07...	Tonda 50 telescopica verticale	1,50 mq	46,00 €/mq
05A.B30...	Tonda 50 telescopica verticale - aggancio magnetico e rallentatore di serie	1,50 mq	70,00 €/mq

OPTIONAL		Minimo fatturabile	€/u.m.
05Z.Z02.05	Rete fasce verticale	1,50 mq	6,00 €/mq
05Z.Z02.06	Telo filtrante verticale	1,50 mq	65,00 €/mq
05Z.Z02.07	Telo oscurante verticale	1,50 mq	46,00 €/mq
05Z.Z02.01	Rallentatore verticale (solo su cassonetti superiori a 60 cm)		20,00 €/pz.

NOTA BENE: i prezzi sopraindicati possono essere soggetti a variazioni.

Quadra 50 laterale



COLORI

RAL

01

02

03

06

08

MARMO

11

LEGNO

31

32

36

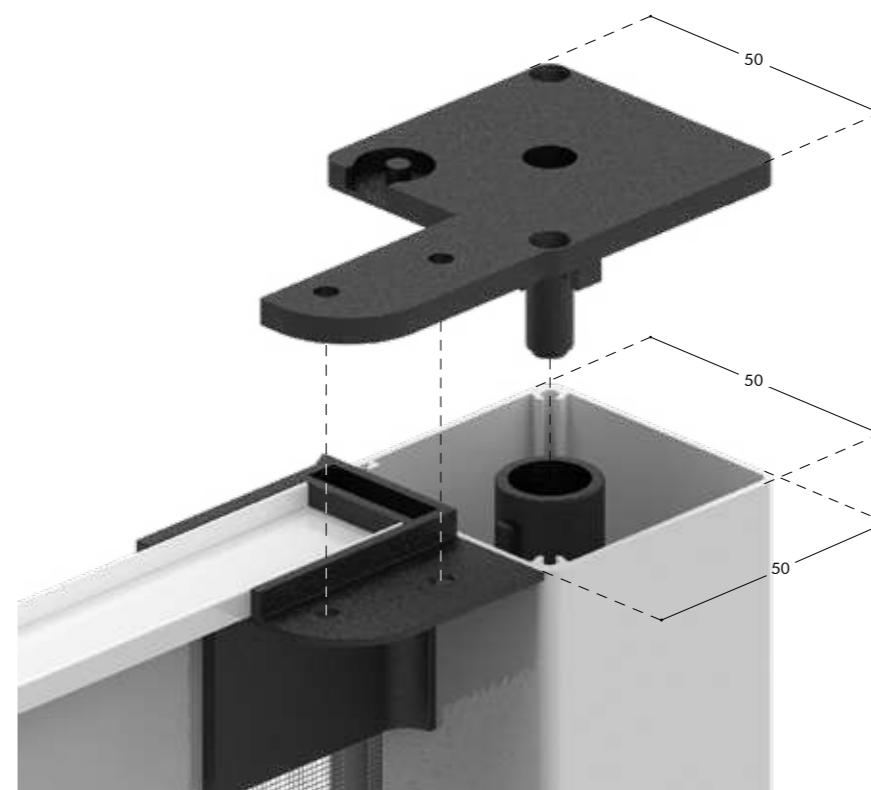
Per la mazzetta colori completa consultare p. 57.

DESCRIZIONE

È una zanzariera con avvolgimento a molla a scorrimento laterale con chiusura magnetica, ideale per porte-finestre. Sulla versione doppia anta dopo la normale installazione, può essere resa semifissa una delle due ante tramite il kit opzionale di chiusura centrale. La versione doppia anta viene realizzata anche con chiusura a cricchetto.

NOTA BENE

- I colori non gestiti sono da preventivare.
- Colori marmo +10%
- Colori legno +40%



Kit chiusura centrale (parte superiore)



Kit chiusura centrale (parte inferiore)

MISURE CONSIGLIATE

Misure espresse in mm	L	H	
1 anta	min	-	1500
	max	1400	2600
2 ante	min	-	1500
	max	2800	2600



Misura finita

La zanzariera verrà fornita con le stesse misure ordinate.

Misura luce (specificare)

La zanzariera verrà fornita con 3 mm in meno sul lato cassonetto

Con rallentatore

Misura minima 60 cm lato cassonetto.

DETTAGLI

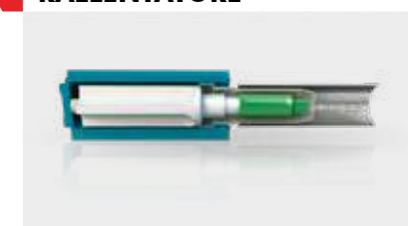
CHIUSURA CON CRICCHETTO



MANIGLIA LATO ESTERNO



RALLENTATORE



LISTINO IVA esclusa	Minimo fatturabile	€/u.m.
05A.A12... Quadra 50 laterale	2,00 mq	53,00 €/mq
05A.A13... Quadra 50 laterale 2 ante	4,00 mq	53,00 €/mq
05A.A14... Quadra 50 cricchetto 2 ante	4,00 mq	61,00 €/mq

OPTIONAL	Minimo fatturabile	€/u.m.
05Z.Z00.05 Rete fasce laterale	2,00 mq	6,00 €/mq
05Z.Z01.05 Rete fasce 2 ante	4,00 mq	6,00 €/mq
05Z.Z00.06 Telo filtrante laterale	2,00 mq	65,00 €/mq
05Z.Z01.06 Telo filtrante 2 ante	4,00 mq	65,00 €/mq
05Z.Z00.07 Telo oscurante laterale	2,00 mq	46,00 €/mq
05Z.Z01.07 Telo oscurante 2 ante	4,00 mq	46,00 €/mq
05Z.Z00.01 Rallentatore laterale (solo su cassonetti superiori a 60 cm)		20,00 €/pz.
05Z.Z01.01 Rallentatore 2 ante		40,00 €/pz.
05Z.Z01.03 Kit chiusura centrale 2 ante		12,00 €/pz.
05Z.Z00.02 Maniglia esterna laterale		1,70 €/pz.
05Z.Z01.02 Maniglia esterna 2 ante		3,40 €/pz.

NOTA BENE: i prezzi sopraindicati possono essere soggetti a variazioni.

Quadra 50 verticale



COLORI

RAL

01

02

03

06

08

MARMO

11

LEGNO

31

32

36

Per la mazzetta colori completa consultare p. 57.

Argano per catena ▶



MISURE CONSIGLIATE

Misure espresse in mm			
		L	H
A molla	min	420	-
	max	2000	2500
Catena	min	420	-
	max	2000	2500



Misura finita

La zanzariera verrà fornita con le stesse misure ordinate.

Misura luce (specificare)

La zanzariera verrà fornita con 3 mm in meno sul lato cassonetto.

Con rallentatore

Misura minima 60 cm lato cassonetto.

DETTAGLI

MANIGLIA CON CRICCHETTO



BASE AGGANCIAMENTO CRICCHETTO



RALLENTATORE



DESCRIZIONE

È una zanzariera con avvolgimento a molla o a catena a scorrimento verticale, ideale per finestre. Nella versione con avvolgimento a molla può essere fornita la chiusura a cricchetto ed è possibile montare il rallentatore.

NOTA BENE

- I colori non gestiti sono da preventivare.
- Colori marmo +10%
- Colori legno +40%

LISTINO IVA esclusa		Minimo fatturabile	€/u.m.
05A.B08...	Quadra 50 verticale	1,50 mq	40,00 €/mq
05A.B09...	Quadra 50 cricchetto verticale	1,50 mq	48,00 €/mq
05A.C03...	Quadra 50 catena 1 comando	1,50 mq	44,00 €/mq
05A.C04...	Quadra 50 catena 2 comandi	1,50 mq	48,40 €/mq

OPTIONAL		Minimo fatturabile	€/u.m.
05Z.Z02.05	Rete fasce verticale	1,50 mq	6,00 €/mq
05Z.Z02.06	Telo filtrante verticale	1,50 mq	65,00 €/mq
05Z.Z02.07	Telo oscurante verticale	1,50 mq	46,00 €/mq
05Z.Z02.01	Rallentatore verticale (solo su cassonetti superiori a 60 cm)		20,00 €/pz.

NOTA BENE: i prezzi sopraindicati possono essere soggetti a variazioni.

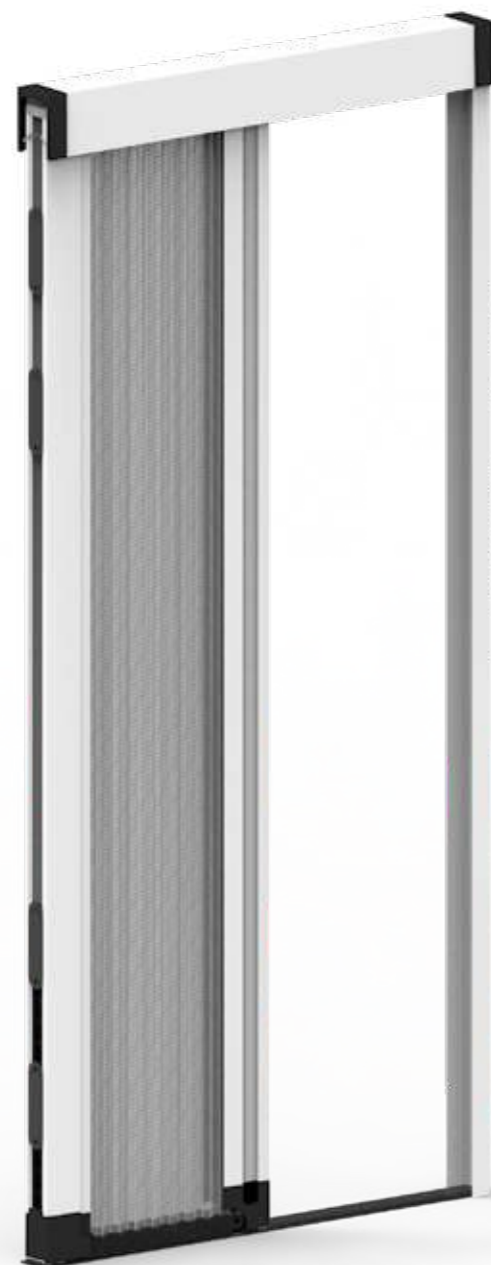


ZANZARIERE PLISSÉ



PLISSÉ	30
MINI PLISSÉ 18	32
MINI PLISSÉ 27	34

Plissé



COLORI

RAL

01

02

03

06

07

08

MARMO

11

12

LEGNO

31

32

36

Per la mazzetta colori completa consultare p. 57.

INCASSO 45

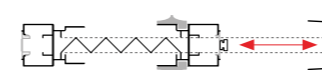
 Consultare
pp. 42 - 43

DESCRIZIONE

È la prima della sua serie ed è anche la più significativa perché robusta, reversibile e comoda. Con la sua guida a pavimento di soli 3 mm è l'ideale per persone anziane e disabili, favorisce il transito e permette una maggiore pulizia degli spazi. È l'unica zanzariera utilizzabile in aperture fino a 6,70 metri che non presenta alcun piantone fisso centrale grazie alla possibilità di modularla. È inoltre possibile incassarla con profili kit incasso che la rendono ancora più elegante, integrandola nella luce architettonica dell'infisso.

NOTA BENE

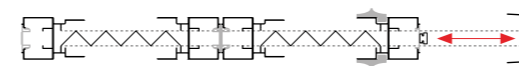
- I colori non gestiti sono da preventivare.
- Colori marmo +10%
- Colori legno +30%



Plissé a 1 anta



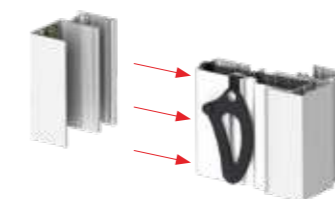
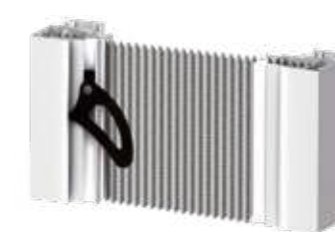
Plissé a 2 ante



Plissé 2 ante a seguire



Plissé a 4 ante



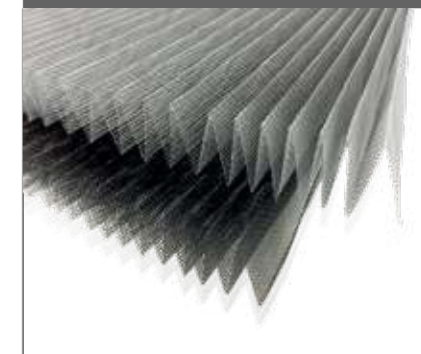
Maniglia a pendolo

MISURE CONSIGLIATE

N.B. Per poter calcolare il costo di una Plissé a doppia anta bisogna dividere per due la larghezza totale della zanzariera, definendo i due moduli che formano la zanzariera.

N.B. Per favorire il corretto funzionamento la misura **H** dell'altezza deve essere sempre maggiore di **L** di almeno **20 cm**.

VARIANTE RETI



RETE NERA: standard
RETE GRIGIA: a richiesta

ALTEZZA cm	210 - 240	240 - 258	258 - 270	270 - 300
90 - 105	01-10	11-16	81-84	*
105 - 120	17-26	27-32	85-88	*
120 - 135	33-42	43-48	89-92	*
135 - 160	49-58	59-64	93-96	*
160 - 180	65-74	75-80	97-100	*

ATTENZIONE: i moduli di larghezza superiore a 135 cm sono sconsigliati per zone soggette a venti forti. Per i suddetti moduli si consiglia la realizzazione a doppia anta. Inoltre non sarà possibile impacchettare totalmente la rete all'interno del profilo, l'azienda declina ogni responsabilità in merito.

CODICE PLISSÈ							
1 anta: 06A.P.-.. + (primi 2 numeri del modulo)				2 ante: 06A.Q.-.. + (primi 2 numeri del modulo)			
314,00 €/pz. 01-10	334,00 €/pz. 11-16	326,00 € 17-26	348,00 €/pz. 27-32	339,00 €/pz. 33-42	363,00 €/pz. 43-48	415,00 €/pz. 49-58	438,00 €/pz. 59-64
447,00 €/pz. 65-74	460,00 €/pz. 75-80	367,00 €/pz. 81-84	382,00 €/pz. 85-88	399,00 €/pz. 89-92	480,00 €/pz. 93-96	507,00 €/pz. 97-100	

OPTIONAL	€/u.m.
05Z.Z51.02 Maniglia pendolo plissé	8,00 €/pz.

NOTA BENE: i prezzi sopraindicati possono essere soggetti a variazioni.

MINI Plissé 18



COLORI

RAL

01

02

03

04

07

08

09

MARMO

11

12

LEGNO

31

32

Per la mazzetta colori completa consultare p. 57.

INCASSO 45
Consultare pp. 42 - 43

DESCRIZIONE

La MINI Plissé 18 è una zanzariera con rete plissettata, a comando frizionato. Con un ingombro di soli 18 mm diventa la soluzione ottimale per l'installazione in spazi ridotti. La guida a terra di soli 7 mm rende il passaggio agevole. È disponibile in due versioni, tutte fornite con rete nera e su richiesta con rete grigia.

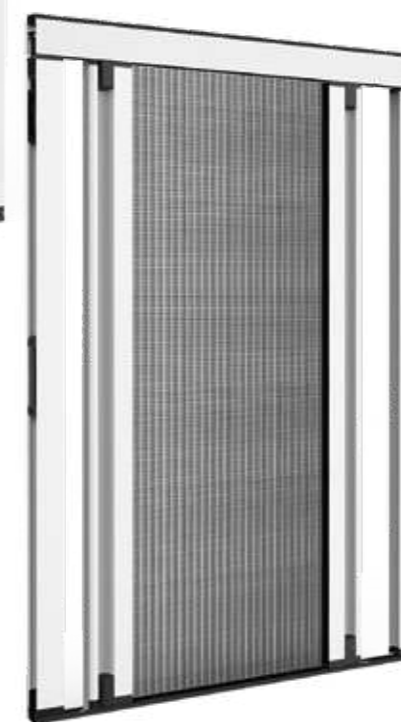
NOTA BENE

- I colori non gestiti sono da preventivare.
- Alla tinta bianco verranno abbinati gli accessori bianchi, per tutte le altre tinte verranno abbinati gli accessori neri.
- Colori marmo +10%
- Colori legno +30%



LATERALE A 2 ANTE

Particolarmente indicata per porte-finestre, ha un movimento laterale e prevede la realizzazione a una o due ante.



REVERSIBILE

È una zanzariera per porte-finestre la cui particolare struttura, caratterizzata da due profili scorrevoli che permettono l'impacchettamento e l'estensione totale della rete da entrambi i lati, la rende molto indicata in abbinamento agli infissi scorrevoli.

MISURE CONSIGLIATE

Misure espresse in mm	L	H	
Laterale	min	-	600
	max	2000	2600
Reversibile	min	-	600
	max	2400	2600



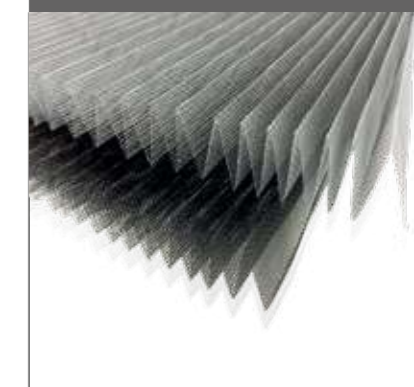
Misura finita

La zanzariera verrà fornita con le stesse misure ordinate.

Misura luce (specificare):

La zanzariera verrà fornita con 3 mm in meno sull'altezza.

VARIANTE RETI



RETE NERA: standard
RETE GRIGIA: a richiesta

LISTINO IVA esclusa	Minimo fatturabile	€/u.m.
06A.A01... MINI Plissé 18 laterale	2,00 mq	110,00 €/mq
06A.A02... MINI Plissé 18 laterale 2 ante	4,00 mq	110,00 €/mq
06A.A03... MINI Plissé 18 reversibile	2,00 mq	122,00 €/mq

NOTA BENE: i prezzi sopraindicati possono essere soggetti a variazioni.

MINI Plissé 27



COLORI

RAL

01

02

03

08

09

Per la mazzetta colori completa consultare p. 57.

INCASSO 45
Consultare
pp. 42 - 43

DESCRIZIONE

La MINI Plissé 27 è una zanzariera a scorrimento verticale e adatta per porte e finestre. È una zanzariera con rete plissettata a comando frizionato, con sistema di fissaggio a baionetta. Con un ingombro di soli 27 mm diventa la soluzione ottimale per l'installazione in spazi ridotti. La guida a terra di appena 7 mm rende il passaggio agevole. È disponibile in tre versioni, tutte fornite con rete nera e su richiesta con rete grigia.

NOTA BENE

- I colori non gestiti sono da preventivare.
- Le tinte bianco e avorio saranno abbinare con gli accessori bianchi.
- Colori marmo +10%
- Colori legno +30%

LISTINO IVA esclusa	Minimo fatturabile	€/u.m.
06A.B01... MINI Plissé 27 verticale	1,50 mq	110,00 €/mq

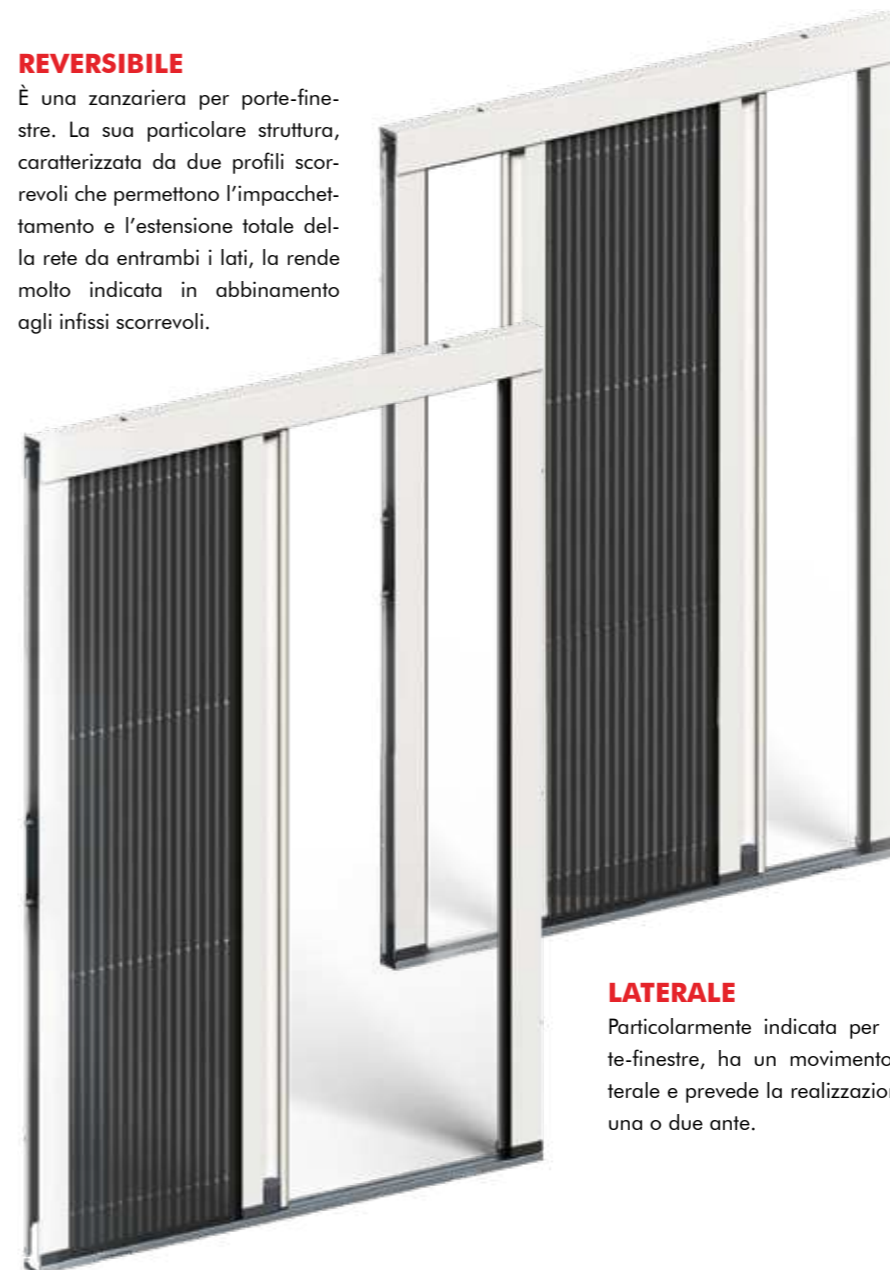
OPTIONAL	€/u.m.
05Z.Z50.01 Asta di azionamento	19,00 €/pz.

NOTA BENE: i prezzi sopraindicati possono essere soggetti a variazioni.

VERSIONI AD ANTA LATERALE

REVERSIBILE

È una zanzariera per porte-finestre. La sua particolare struttura, caratterizzata da due profili scorrevoli che permettono l'impacchettamento e l'estensione totale della rete da entrambi i lati, la rende molto indicata in abbinamento agli infissi scorrevoli.



LATERALE

Particolarmente indicata per porte-finestre, ha un movimento laterale e prevede la realizzazione a una o due ante.

MISURE CONSIGLIATE

Misure espresse in mm	L	H	
Verticale	min	300	-
	max	1400	2500
Laterale a 1 anta	min	-	600
	max	2000	2600
Reversibile	min	-	600
	max	2400	2600



Misura finita: la zanzariera verrà fornita con le stesse misure ordinate.

Misura luce (specificare): la zanzariera verrà fornita con 3 mm in meno sul lato cassonetto.

DETTAGLI

FISSAGGIO A BAIONETTA



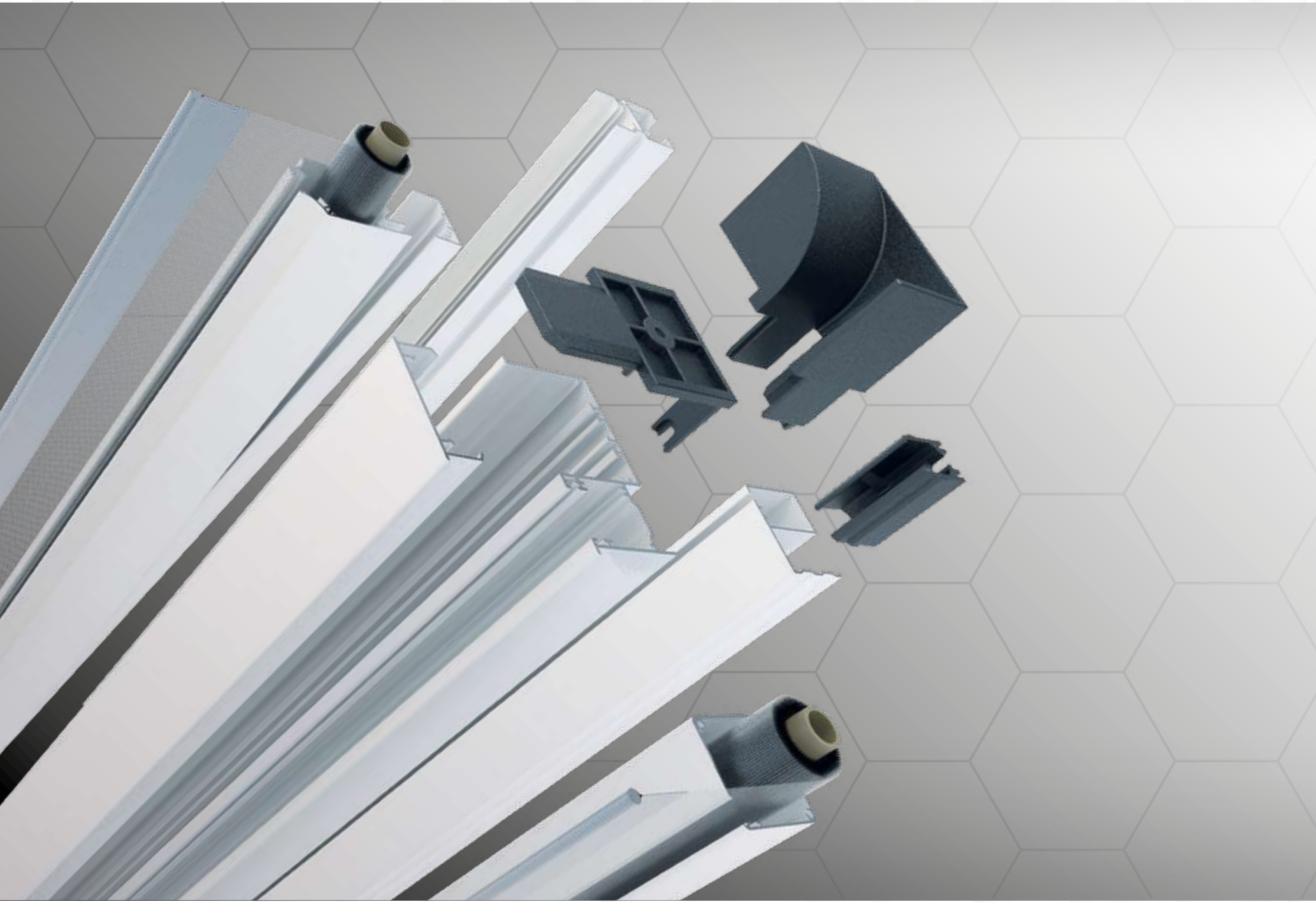
VARIANTE RETI



RETE NERA: standard
RETE GRIGIA: a richiesta

LISTINO IVA esclusa	Minimo fatturabile	€/u.m.
06A.A04... MINI Plissé 27 laterale	2,00 mq	110,00 €/mq
06A.A05... MINI Plissé 27 laterale 2 ante	4,00 mq	110,00 €/mq
06A.A06... MINI Plissé 27 reversibile	2,00 mq	122,00 €/mq

NOTA BENE: i prezzi sopraindicati possono essere soggetti a variazioni.



SISTEMI AD INCASSO



<u>45 LATERALE</u>	<u>38</u>
<u>45 VERTICALE</u>	<u>40</u>
<u>GUIDA KIT INCASSO 45</u>	<u>42</u>



45 laterale



COLORI	
RAL	
01	
02	
03	
06	
08	

MARMO	
11	

LEGNO	
31	
32	

Per la mazzetta colori completa consultare p. 57.



Consultare pp. 42 - 43

DESCRIZIONE

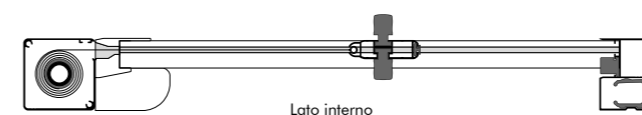
È una zanzariera con avvolgimento a molla a scorrimento laterale con chiusura magnetica, guida a pavimento di soli 2 cm, il suo spessore contenuto favorisce il transito e la pulizia degli spazi. Il cuscinetto sulla barra maniglia favorisce lo scorrimento della zanzariera durante l'apertura e chiusura della stessa. Può essere incassata nella luce stipite o usando la guida incasso 45. La versione doppia anta è sempre fornita con chiusura a cricchetto. Prodotta solo con cassonetto da 45 cm. Indicare nell'ordine il senso di apertura.

NOTA BENE

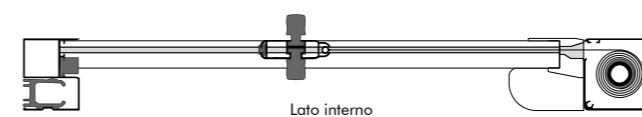
- I colori non gestiti sono da preventivare.
- Colori marmo +10%
- Colori legno +40%



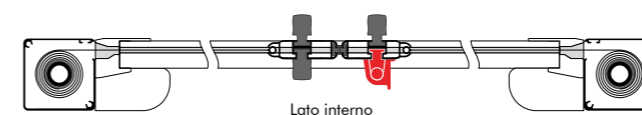
N.B. La maniglia snodo è obbligatoria in presenza del kit incasso 45.



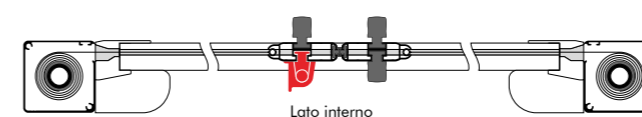
Versione A



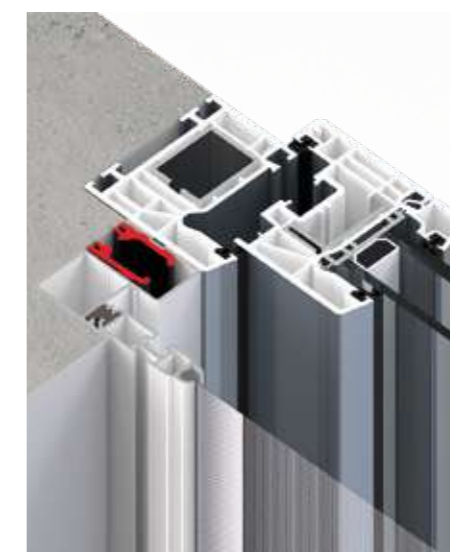
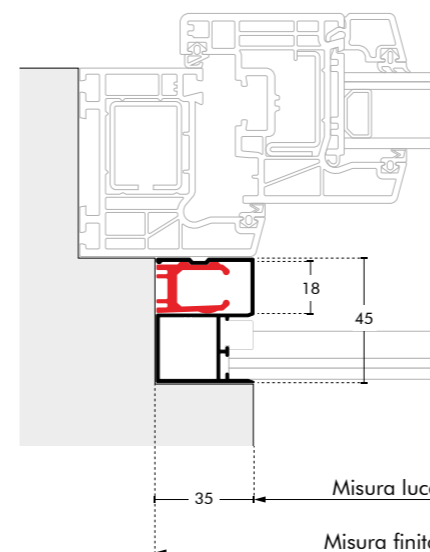
Versione B



Versione A
Cricchetto SX



Versione B
Cricchetto DX



MISURE CONSIGLIATE

Misure espresse in mm	L	H	
1 anta	min	-	1500
	max	1400	2600
2 ante	min	-	1500
	max	2800	2600



Misura finita: la zanzariera verrà fornita con le stesse misure ordinate (max ingombro).

Con rallentatore
Misura minima 60 cm lato cassonetto.

DETTAGLI

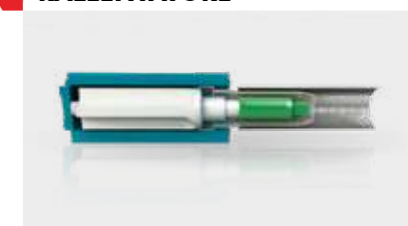
CUSCINETTO



CHIUSURA CON CRICCHETTO



RALLENTATORE



LISTINO IVA esclusa		Minimo fatturabile	€/u.m.
05A.A15...	45 laterale	2,00 mq	67,00 €/mq
05A.A16...	45 cricchetto 2 ante	4,00 mq	70,00 €/mq

OPTIONAL		Minimo fatturabile	€/u.m.
05Z.Z00.05	Rete fasce laterale	2,00 mq	6,00 €/mq
05Z.Z01.05	Rete fasce 2 ante	4,00 mq	6,00 €/mq
05Z.Z00.06	Telo filtrante laterale	2,00 mq	65,00 €/mq
05Z.Z01.06	Telo filtrante 2 ante	4,00 mq	65,00 €/mq
05Z.Z00.07	Telo oscurante laterale	2,00 mq	46,00 €/mq
05Z.Z01.07	Telo oscurante 2 ante	4,00 mq	46,00 €/mq
05Z.Z00.01	Rallentatore laterale (solo su cassonetti superiori a 60 cm)		20,00 €/pz.
05Z.Z01.01	Rallentatore 2 ante		40,00 €/pz.
05Z.Z05.02	Maniglia snodo kit 45 (optional obbligatorio con kit incasso 45)		4,00 €/pz.

NOTA BENE: i prezzi sopraindicati possono essere soggetti a variazioni.

45 verticale



INCASSO 45
Consultare
pp. 42 - 43

DESCRIZIONE

È una zanzariera con avvolgimento a molla a scorrimento verticale, ideale per finestre e realizzabile anche con chiusura a cricchetto, è possibile montare il rallentatore. Prodotta solo con cassonetto da 45 cm. Ideata per essere incassata, nella luce architettonica, è possibile accoppiare la zanzariera alla guida incassata 45, per poter sfruttare a pieno le potenzialità di questo sistema. È inoltre disponibile la versione con aggancio magnetico. Tutti gli accessori saranno sempre neri.

ATTENZIONE: la zanzariera con aggancio magnetico verrà realizzata di serie con il rallentatore incluso.

NOTA BENE

- I colori non gestiti sono da preventivare.
- Colori marmo +10%
- Colori legno +40%

COLORI

RAL

01

02

03

06

08

MARMO

11

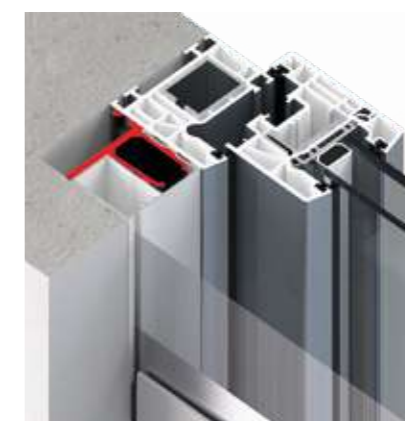
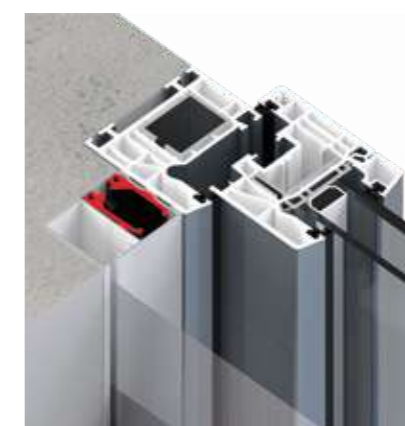
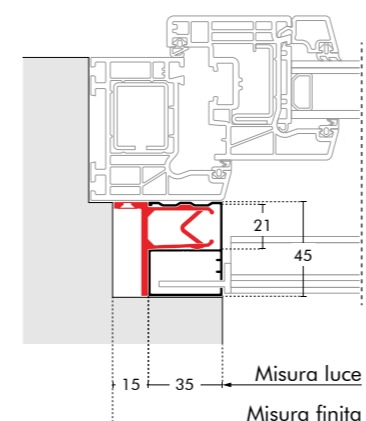
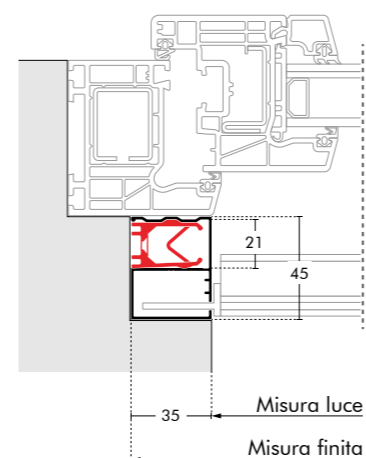
LEGNO

31

32

Per la mazzetta colori completa consultare p. 57.

SEZIONI



MISURE CONSIGLIATE

Misure espresse in mm	L	H	
A molla	min	420	-
	max	2000	2500

Misura finita: la zanzariera verrà fornita con le stesse misure ordinate (max ingombro).

Con rallentatore
Misura minima 60 cm lato cassonetto.

DETTAGLI

MANIGLIA CON CRICCHETTO



RALLENTATORE



AGGANCI MAGNETICI



LISTINO IVA esclusa		Minimo fatturabile	€/u.m.
05A.B10...	45 verticale	1,50 mq	56,00 €/mq
05A.B11...	45 cricchetto verticale	1,50 mq	64,00 €/mq
05A.B40...	45 verticale - aggancio magnetico e rallentatore di serie	1,50 mq	78,00 €/mq

OPTIONAL		Minimo fatturabile	€/u.m.
05Z.Z02.05	Rete fasce verticale	1,50 mq	8,00 €/mq
05Z.Z02.06	Telo filtrante verticale	1,50 mq	65,00 €/mq
05Z.Z02.07	Telo oscurante verticale	1,50 mq	46,00 €/mq
05Z.Z02.01	Rallentatore verticale (solo su cassonetti superiori a 60 cm)		20,00 €/pz.

NOTA BENE: i prezzi sopraindicati possono essere soggetti a variazioni.

Guida kit incasso 45



COLORI

RAL

01

02

03

06

08

MARMO

11

LEGNO

31

32

Per la mazzetta colori completa consultare p. 57.

DESCRIZIONE

La guida da Incasso 45 è una guida avvolgibile studiata per abbinare i modelli Verticale 45, Laterale 45, Pratika, Libera e i modelli Plissé. L'installazione della zanzariera avviene in modo semplice e rapido. Qualora utilizzando il profilo della Incasso 45 non si vuole inserire la zanzariera è possibile coprire il vuoto con un carter (venduto separatamente) permettendo di proteggere e dare un aspetto gradevole all'estetica dell'infisso.

NOTA BENE

- I colori non gestiti sono da preventivare.
- Colori marmo +10%
- Colori legno +40%

LISTINO IVA esclusa	Minimo fatturabile	€/u.m.
06K.K03... Incasso 45 tapparella	1,50 ml	22,00 €/ml
06K.K05... Incasso 45 zanzariera	1,50 ml	18,00 €/ml

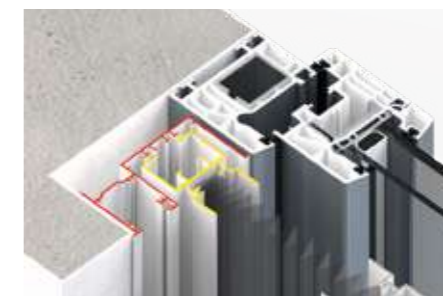
OPTIONAL	Minimo fatturabile	€/u.m.
06K.K04... Carter incasso 1,50	1,50 ml	8,00 €/ml
80B.B26.02 Coppia inviti profilo tappo incasso 45		5,50 €/set

NOTA BENE: i prezzi sopraindicati possono essere soggetti a variazioni.

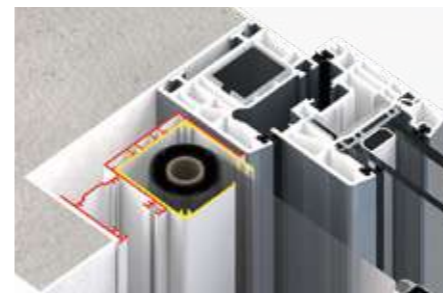
Libera - Pratika



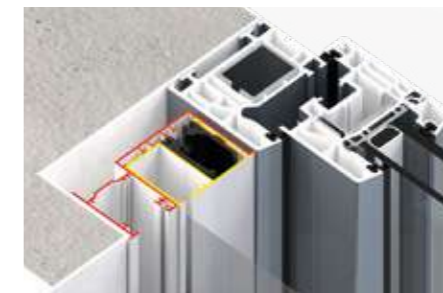
Plissé - Plissé MINI



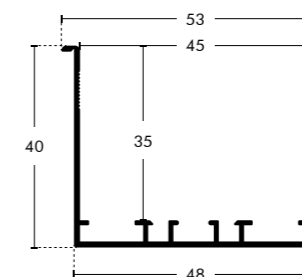
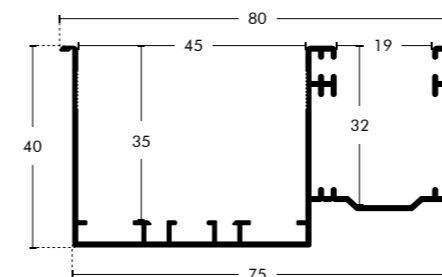
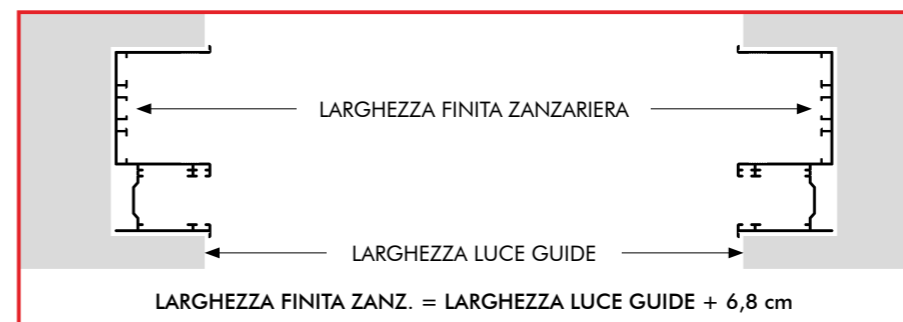
Laterale 45



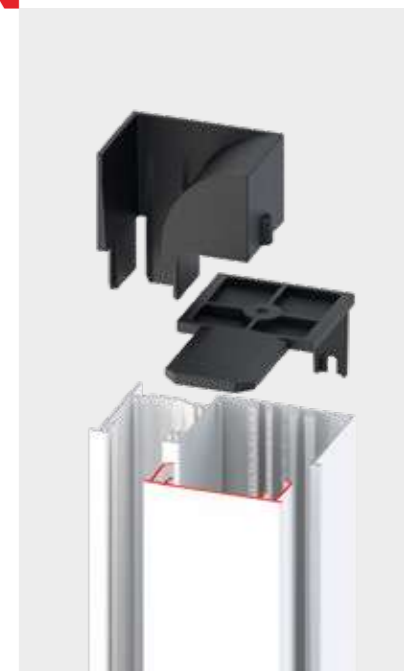
Verticale 45



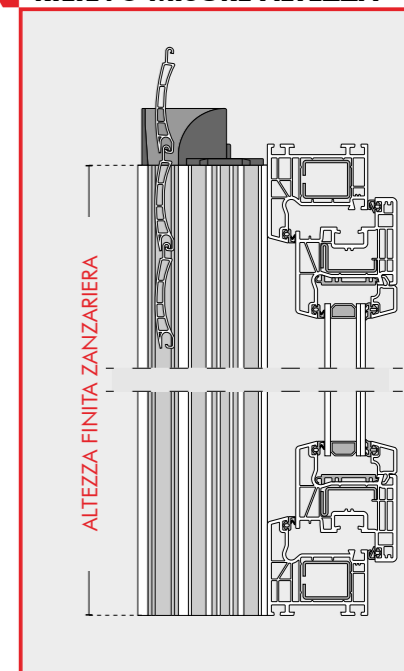
RILIEVO MISURE LARGHEZZA



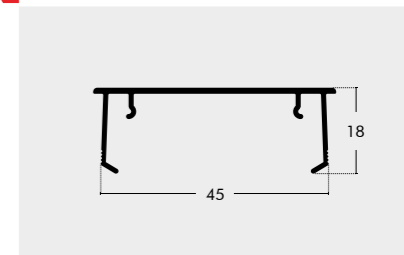
DETTAGLIO ACCESSORI



RILIEVO MISURE ALTEZZA



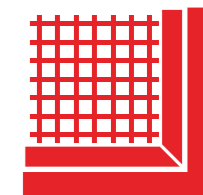
CARTER



ZANZARIERE COMPATIBILI

Libera NEW	MINI Plissé 18 laterale 2 ante	45 aggancio magnetico verticale
Libera NEW 2 ante	MINI Plissé 18 reversibile	MINI Plissé 27 verticale
Pratika NEW	45 laterale	MINI Plissé 27 laterale
Pratika NEW 2 ante	45 cricchetto 2 ante	MINI Plissé 27 laterale 2 ante
Plissé	45 verticale	MINI Plissé 27 reversibile
MINI Plissé 18 laterale	45 cricchetto verticale	

ZANZARIERE SCHERMI



PORTA A BATTENTE 46

PRIMA SCORREVOLE E SALISCENDI 48

PRIMA FISSA 50

Porta a battente

Rete alluminio nera



DI SERIE

Rete alluminio chiara



Rete acciaio



Rete Pet screen



COLORI

RAL

01

02

03

04

06

07

08

09

MARMO

11

LEGNO

31

32

36

Per la mazzetta colori completa consultare p. 57.

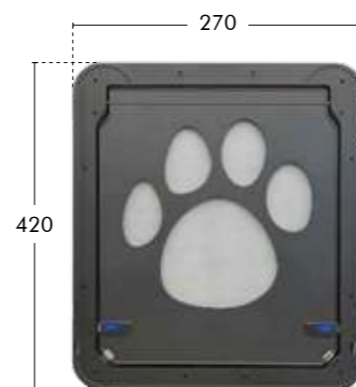
DESCRIZIONE

La Porta a battente è una zanzariera studiata per verande, patii e portefinestre.

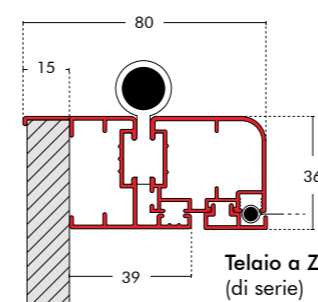
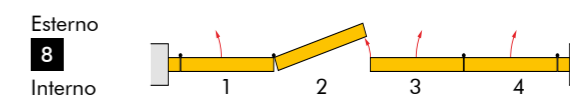
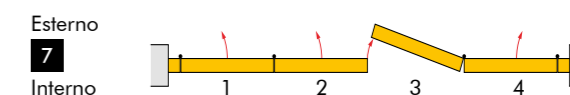
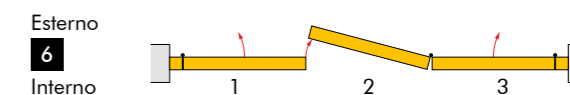
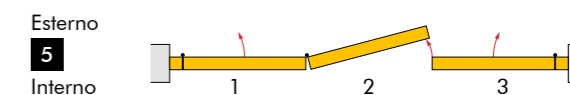
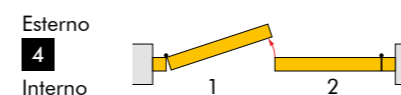
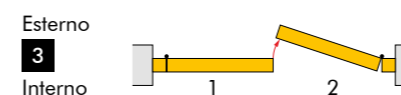
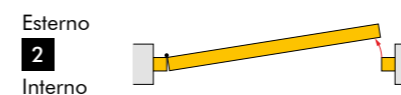
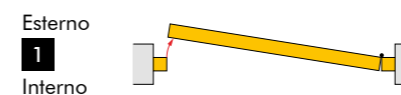
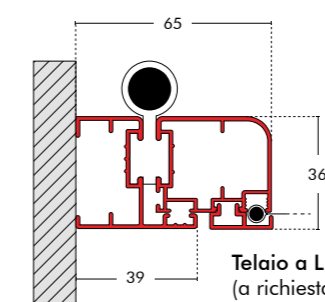
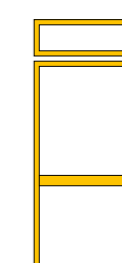
ATTENZIONE: la zanzariera di serie viene fornita con telaio a "Z" e rete in alluminio nera con altezza traverso di **90 cm** da terra. Può essere fornita su richiesta con telaio ad "L" e con diverse tipologie di rete.

NOTA BENE

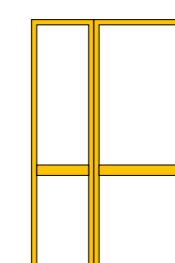
- I colori non gestiti sono da preventivare.
- Colori marmo +10%
- Colori legno +50%



VERSIONE DA INDICARE IN FASE DI ORDINE

Telaio a Z
(di serie)Telaio a L
(a richiesta)

Sopraluce



Asimmetrica

LISTINO IVA esclusa (rete in alluminio)		Minimo fatturabile	€/u.m.
05A.D01...	Porta 1 anta	2,00 mq	114,00 €/mq
05A.D02...	Porta 2 ante	3,00 mq	114,00 €/mq
05A.D03...	Porta 3 ante	5,00 mq	114,00 €/mq
05A.D04...	Porta 4 ante	6,00 mq	114,00 €/mq
05A.D07...	Porta 2 ante asimmetrica	3,00 mq	125,40 €/mq

LISTINO IVA esclusa (rete in acciaio)		Minimo fatturabile	€/u.m.
05A.D20...	Porta 1 anta	2,00 mq	156,00 €/mq
05A.D21...	Porta 2 ante	3,00 mq	156,00 €/mq
05A.D22...	Porta 3 ante	5,00 mq	156,00 €/mq
05A.D23...	Porta 2 ante asimmetrica	3,00 mq	171,60 €/mq

LISTINO IVA esclusa (rete pet screen)		Minimo fatturabile	€/u.m.
05A.D24...	Porta 1 anta	2,00 mq	136,80 €/mq
05A.D25...	Porta 2 ante	3,00 mq	136,80 €/mq
05A.D26...	Porta 3 ante	5,00 mq	136,80 €/mq
05A.D27...	Porta a 2 ante asimmetrica	3,00 mq	150,50 €/mq

OPTIONAL		Minimo fatturabile	€/u.m.
05A.D05...	Porta sopra luce	1,00 mq	110,00 €/mq
05Z.Z03.01	Chiudi porta 1 anta		20,00 €/pz.
05Z.Z03.02	Gattaiola (montaggio solo su rete pet screen)		160,00 €/pz.

NOTA BENE: i prezzi sopraindicati possono essere soggetti a variazioni.

RETE ZANZARIERA	
Di serie	NERA
A richiesta	GRIGIA

MISURE CONSIGLIATE			
Misure espresse in mm		L	H
1 ANTA	max	1000	2600
2 ANTE	max	2000	2600

MISURA FINITA: la zanzariera verrà fornita con le stesse misure ordinate.

MISURA LUCE (specificare): la zanzariera verrà fornita con 2 mm in meno rispetto la luce vano.

Prima scorrevole e saliscendi

Rete alluminio nera



Rete alluminio chiara



Rete acciaio



Rete Pet screen



COLORI	
RAL	
01	
02	
03	
04	
06	
07	
08	
09	

MARMO	
11	
12	

LEGNO	
31	
32	
36	

Per la mazzetta colori completa consultare p. 57.

DESCRIZIONE

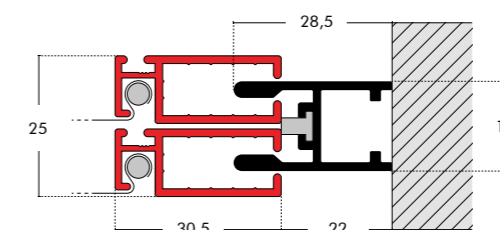
È una zanzariera a schermo fisso a scorrimento laterale o verticale, ideale per porte-finestre o finestre. Di facile applicazione si adatta in spazi molto ridotti grazie al suo ingombro di 25 mm. Viene fornita con rete in alluminio nero e su richiesta con rete grigia.

NOTA BENE

- I colori non gestiti sono da preventivare.
- Colori marmo +10%
- Colori legno +40%

SEZIONE E ACCESSORI

RETE ZANZARIERA	
Di serie	NERA
A richiesta	GRIGIA



Sezione orizzontale pannelli scorrevoli



Maniglia



Squadretta telaio



Squadretta anta asimmetrica



Frizione



Carrello scorrevole

MISURE CONSIGLIATE

Misure espresse in mm	L	H	
SCORREVOLE	-	2000	2600
SALISCENDI	min	400	600
	max	1400	1600



Misura finita

La zanzariera verrà fornita con le stesse misure ordinate.

Misura luce (specificare)

La zanzariera verrà fornita con 2 mm in meno rispetto la luce vano.

LISTINO IVA esclusa (rete in alluminio)		Minimo fatturabile	€/u.m.
05A.E05...	Prima saliscendi	1,50 mq	70,00 €/mq
05A.E06...	Prima scorrevole 2 ante	2,00 mq	70,00 €/mq

LISTINO IVA esclusa (rete in acciaio)		Minimo fatturabile	€/u.m.
05A.E24...	Prima saliscendi	1,50 mq	110,00 €/mq
05A.E25...	Prima scorrevole 2 ante	2,00 mq	110,00 €/mq

LISTINO IVA esclusa (rete pet screen)		Minimo fatturabile	€/u.m.
05A.E34...	Prima saliscendi	1,50 mq	90,00 €/mq
05A.E35...	Prima scorrevole 2 ante	2,00 mq	90,00 €/mq

ACCESSORI DI SERIE		€/u.m.
80A.C00.04	Maniglia	pz.
80A.C00.00	Squadretta telaio	pz.
80A.C00.01	Squadretta anta asimmetrica	pz.
80A.C00.02	Frizione	pz.
80A.C00.03	Carrello scorrevole	pz.
80A.Z90.31	Tondino morbido	ml

NOTA BENE: i prezzi sopraindicati possono essere soggetti a variazioni.

Prima fissa

Rete alluminio nera



DI SERIE

Rete alluminio chiara



Rete acciaio



Rete Pet screen



COLORI	
RAL	
01	
02	
03	
04	
06	
07	
08	
09	

MARMO	
11	
12	

LEGNO	
31	
32	
36	

Per la mazzetta colori completa consultare p. 57.

DESCRIZIONE

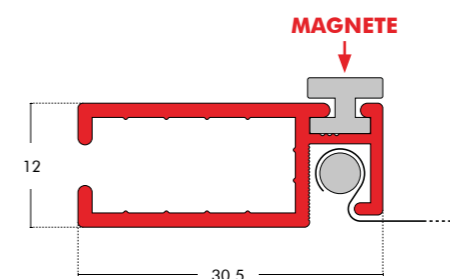
È una zanzariera a schermo fisso per finestre, di facile applicazione si adatta in spazi molto ridotti grazie all'ingombro di 12 mm. Viene fornita con rete in alluminio nera e su richiesta con rete grigia, nel caso le misure superino 1500 mm su uno o entrambi i due lati, verrà automaticamente aggiunto il traverso con i costi indicati. Su richiesta può essere aggiunto il traverso anche per misure più piccole.

NOTA BENE

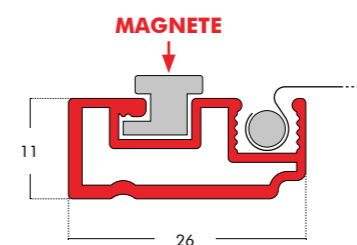
- I colori non gestiti sono da preventivare.
- Colori marmo +10%
- Colori legno +40%

SEZIONI

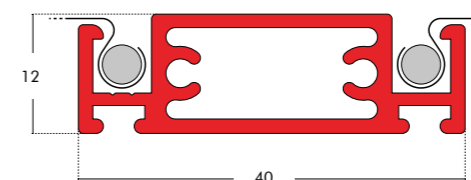
Prima fissa ▶



Prima fissa mini ▶



Traverso ▶



MISURE CONSIGLIATE

Misure espresse in mm	L	H	
SENZA TRAVERSO	max	1000	1000
CON TRAVERSO	max	1200	2200



Misura finita

La zanzariera verrà fornita con le stesse misure ordinate.

Misura luce (specificare)

La zanzariera verrà fornita con 2 mm in meno rispetto la luce vano.

ACCESSORI

SQUADRETTA ANTA ASIMMETRICA



COCCINELLA + SPESSORI



LISTINO IVA esclusa (rete in alluminio)		Minimo fatturabile	€/u.m.
05A.E01...	Prima fissa	1,00 mq	42,00 €/mq
05A.E02...	Prima fissa magnetica	1,00 mq	46,00 €/mq
05A.E03...	Prima fissa mini	1,00 mq	42,00 €/mq
05A.E04...	Prima fissa mini magnetica	1,00 mq	46,00 €/mq
05Z.Z10...	Traverso (verrà automaticamente aggiunto per misure superiori ai 150 cm)	0,80 ml	18,00 €/ml

LISTINO IVA esclusa (rete in acciaio)		Minimo fatturabile	€/u.m.
05A.E20...	Prima fissa	1,00 mq	84,00 €/mq
05A.E21...	Prima fissa magnetica	1,00 mq	88,00 €/mq
05A.E22...	Prima fissa mini	1,00 mq	84,00 €/mq
05A.E23...	Prima fissa mini magnetica	1,00 mq	88,00 €/mq
05Z.Z10...	Traverso (verrà automaticamente aggiunto per misure superiori ai 150 cm)	0,80 ml	18,00 €/ml

LISTINO IVA esclusa (rete pet screen)		Minimo fatturabile	€/u.m.
05A.E30...	Prima fissa	1,00 mq	65,00 €/mq
05A.E31...	Prima fissa magnetica	1,00 mq	70,00 €/mq
05A.E32...	Prima fissa mini	1,00 mq	65,00 €/mq
05A.E33...	Prima fissa mini magnetica	1,00 mq	70,00 €/mq
05Z.Z10...	Traverso (verrà automaticamente aggiunto per misure superiori ai 150 cm)	0,80 ml	18,00 €/ml

ACCESSORI DI SERIE		€/u.m.
80A.C00.01	Squadretta anta asimmetrica	pz.
80A.C01...	Coccinella + spessori	pz.

NOTA BENE: i prezzi sopraindicati possono essere soggetti a variazioni.



MODULI
D'ORDINE



RIPARAZIONI



ASSISTENZA
PROGETTUALE

SERVIZI RIPARAZIONI E MODULI



LISTINO CAMBIO RETE	54
ESPOSITORI E CAMPIONI	56
MAZZETTA COLORI COMPLETA	57
MODULO D'ORDINE GENERALE	58
ZANZARIERE AD INCASSO	59
CONDIZIONI GENERALI DI VENDITA	60

Listino cambio rete

In queste pagine troverete le tabelle riassuntive dei costi per la sostituzione o accorciamento della rete per ogni tipologia di zanzariera. La zanzariera verrà fornita con la stessa tipologia di rete presente sul prodotto al momento del ritiro. Solo ed esclusivamente su richiesta, e se previsto da listino con aggiunta di prezzo, verrà fornita con rete differente. Ad esempio, una zanzariera a molla avente rete semplice verrà fornita con rete semplice e non saldata con bottoncini onde evitare una volta montata eventuali malfunzionamenti. Si accettano zanzariere di altri produttori, purché le stesse vengano fornite in stato funzionale, cioè fatta eccezione della rete, con tutta la componentistica integra ed in grado di svolgere la propria funzione, poiché non essendo forniti di pezzi di cambio di altre aziende, ci risulterebbe impossibile ripararla. Inoltre vi informiamo che il cambio rete di una zanzariera verticale di grandi dimensioni, verrà automaticamente valutata come zanzariera laterale.

Vi invitiamo a richiedere il modulo apposito, per l'autorizzazione al ritiro merci, il quale dovrà essere inviato compilato in tutti i suoi campi, timbrato e firmato.

CODICE ART.	DESCRIZIONE		€/u.m.
06Z.Z03.00	Cambio rete fibra balcone	LISTINO	54,00 €/pz.
06Z.Z03.02	Cambio rete fasce balcone	LISTINO	80,00 €/pz.
06Z.Z03.01	Cambio rete fibra+accorciamento balcone	LISTINO	74,00 €/pz.
06Z.Z03.10	Cambio rete fibra finestra	LISTINO	40,00 €/pz.
06Z.Z03.12	Cambio rete fasce finestra	LISTINO	60,00 €/pz.
06Z.Z03.11	Cambio rete fibra+accorciamento finestra	LISTINO	60,00 €/pz.
06Z.Z03.30	Cambio rete fibre NEW Pratika	LISTINO	60,00 €/pz.
06Z.Z03.32	Cambio rete fasce NEW Pratika	LISTINO	106,00 €/pz.
06Z.Z03.31	Accorciamento NEW Pratika	LISTINO	40,00 €/pz.
06Z.Z03.40	Cambio rete alluminio porta 1 anta	LISTINO	66,00 €/pz.
06Z.Z03.50	Cambio rete alluminio porta 2 ante	LISTINO	132,00 €/pz.
06Z.Z03.42	Cambio rete acciaio porta 1 anta	LISTINO	150,00 €/pz.
06Z.Z03.52	Cambio rete acciaio porta 2 ante	LISTINO	258,00 €/pz.
06Z.Z03.41	Cambio rete alluminio+accorciamento porta 1 anta	LISTINO	80,00 €/pz.
06Z.Z03.51	Cambio rete alluminio+accorciamento porta 2 ante	LISTINO	160,00 €/pz.
06Z.Z03.43	Cambio rete acciaio+accorciamento porta 1 anta	LISTINO	164,00 €/pz.
06Z.Z03.53	Cambio rete acciaio+accorciamento porta 2 ante	LISTINO	286,00 €/pz.
06Z.Z03.60	Cambio rete alluminio 1 pannello fissa	LISTINO	33,00 €/pz.
06Z.Z03.70	Cambio rete alluminio 2 pannelli fissa	LISTINO	66,00 €/pz.
06Z.Z03.62	Cambio rete acciaio 1 pannello fissa	LISTINO	75,00 €/mq
06Z.Z03.72	Cambio rete acciaio 2 pannelli fissa	LISTINO	150,00 €/mq

CODICE ART.	DESCRIZIONE		€/u.m.
06Z.Z02.00	Rete fibre misura finestra		9,00 €/mq
06Z.Z02.01	Rete fibre fasce misura finestra		12,00 €/mq
06Z.Z02.20	Rete fibre misura balcone		9,00 €/mq
06Z.Z02.21	Rete fibre fasce misura balcone		12,00 €/mq
06Z.Z02.30	Rete alluminio chiara misura		12,00 €/mq
06Z.Z02.31	Rete alluminio scura misura		12,00 €/mq
06Z.Z02.32	Rete acciaio misura		32,00 €/mq

CODICE ART.	DESCRIZIONE		€/u.m.
06Z.Z03.05	Cambio molla balcone	NETTO	5,00 €/pz.
06Z.Z03.15	Cambio molla finestra	NETTO	5,00 €/pz.
06Z.Z03.36	Cambio molla NEW Pratika	NETTO	5,00 €/pz.
06Z.Z03.35	Cambio lamella NEW Pratika	NETTO	15,00 €/pz.
06Z.Z03.37	Cambio catena cingoli NEW Pratika	NETTO	15,00 €/pz.
06Z.Z03.38	Cambio guida a terra NEW Pratika	NETTO	6,30 €/ml

CODICE ART.	DESCRIZIONE		€/u.m.
06Z.Z00.01	Cambio rete Plissé 01-10	LISTINO	138,00 €/pz.
06Z.Z00.11	Cambio rete Plissé 11-16	LISTINO	142,00 €/pz.
06Z.Z00.17	Cambio rete Plissé 17-26	LISTINO	146,00 €/pz.
06Z.Z00.27	Cambio rete Plissé 27-32	LISTINO	150,00 €/pz.
06Z.Z00.33	Cambio rete Plissé 33-42	LISTINO	154,00 €/pz.
06Z.Z00.43	Cambio rete Plissé 43-48	LISTINO	158,00 €/pz.
06Z.Z00.49	Cambio rete Plissé 49-58	LISTINO	162,00 €/pz.
06Z.Z00.59	Cambio rete Plissé 59-64	LISTINO	168,00 €/pz.
06Z.Z00.65	Cambio rete Plissé 65-74	LISTINO	170,00 €/pz.
06Z.Z00.75	Cambio rete Plissé 75-80	LISTINO	174,00 €/pz.
06Z.Z00.81	Cambio rete Plissé 81-84	LISTINO	178,00 €/pz.
06Z.Z00.85	Cambio rete Plissé 85-88	LISTINO	184,00 €/pz.
06Z.Z00.89	Cambio rete Plissé 89-92	LISTINO	190,00 €/pz.
06Z.Z00.93	Cambio rete Plissé 93-96	LISTINO	194,00 €/pz.
06Z.Z00.97	Cambio rete Plissé 97-100	LISTINO	198,00 €/pz.
06Z.Z00.98	Cambio fili Plissé	LISTINO	70,00 €/pz.

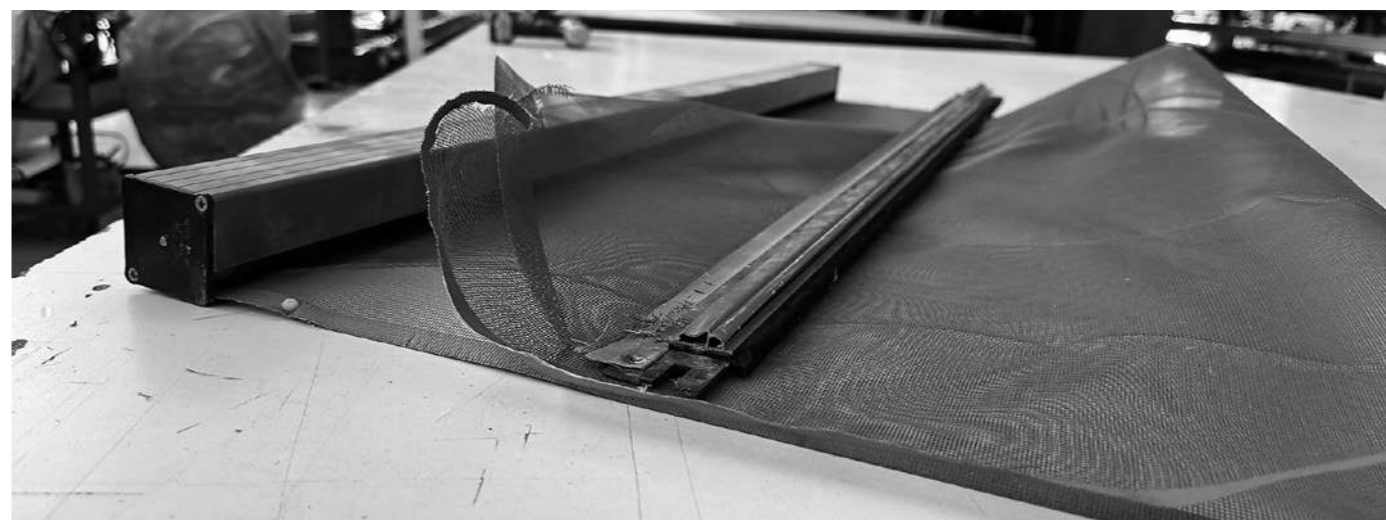
CODICE ART.	DESCRIZIONE		€/u.m.
80A.Z03.06	Rete alluminio nera H 60x30		
80A.Z03.08	Rete alluminio nera H 80x30		
80A.Z03.09	Rete alluminio nera H 90x30		
80A.Z03.10	Rete alluminio nera H 100x30		
80A.Z03.12	Rete alluminio nera H 120x30		
80A.Z03.15	Rete alluminio nera H 150x30		
80A.Z04.06	Rete alluminio chiara H 60x30		
80A.Z04.07	Rete alluminio chiara H 70x30		
80A.Z04.08	Rete alluminio chiara H 80x30		
80A.Z04.09	Rete alluminio chiara H 90x30		
80A.Z04.10	Rete alluminio chiara H 100x30		
80A.Z04.12	Rete alluminio chiara H 120x30		
80A.Z04.15	Rete alluminio chiara H 150x30		
80A.Z05.16	Rete acciaio inox H 160x30		



MONTANTE

Codice: 05T.T00.00
Dimensioni: 60x30 mm

RAL	30,00 €/ml
MARMO	33,00 €/ml
LEGNO	42,00 €/ml
GREZZO	27,00 €/ml



Espositori e campioni

Richiedi la campionatura per la tua esposizione



Mazzetta colori completa

OPACO

01R Bianco 9010 opaco	03R Marrone 8017 opaco	20R Grigio 7001 opaco	21R Grigio 7016 opaco
-----------------------	------------------------	-----------------------	-----------------------

RAL STANDARD

01 Bianco 9010	02 Avorio 1013	03 Marrone 8017	04 Verde 6005
05 Rosso 3003	06 Testa di moro	07 Nero opaco	08 Verniciato bronzo
09 Ossidato argento			

MARMO

10 Verde marmo	11 Marrone marmo	12 Grigio marmo
----------------	------------------	-----------------

MARMO ANTICO

14 Verde marmo antico	15 Marrone marmo antico
-----------------------	-------------------------

LEGNO

31 Renolit grinz scuro	32 Renolit grinz chiaro	34 Ciliegio chiaro grinz	36 Noce americano grinz
50 Ciliegio chiaro	52 Noce scuro		

N.B. Le tonalità dei colori sono soggette a tolleranze tecnicamente impossibili da eliminare, quindi non contestabili. Per ulteriori colorazioni non gestite da magazzino potete contattarci all'indirizzo email info@plastik2.com

Condizioni generali di vendita

1. La Plastik2 consegna ai propri clienti i materiali ordinati, mediante vettore di fiducia o con mezzi propri nelle aree che rientrano nel servizio aziendale. I materiali consegnati con vettore sono assicurati, pertanto qualora si verifici che i colli hanno l'involucro danneggiato o mancante invitiamo il cliente ad apporre "RISERVA" sul documento, es. "ACCETTO CON RISERVA - MERCE DANNEGGIATA".
2. Gli ordini vengono assunti solo previa approvazione della Plastik2 e devono essere commissionati per iscritto, a mezzo fax oppure e-mail. Per ordini telefonici la Plastik2 non risponde di eventuali errori. Si riserva la facoltà di accettare le modifiche o l'annullamento dell'ordine in funzione dello stato di avanzamento della commessa. In ogni caso non saranno accettate modifiche o l'annullamento dell'ordine.
3. I termini di consegna sono indicativi. La Plastik2 non si assume alcuna responsabilità in caso di ritardo.
4. Eventuali resi di merce devono essere sempre preventivamente autorizzati per iscritto dalla Plastik2 ed effettuati franco destino.
5. Sulle fatture scadute e non saldate decorrerà l'interesse pari a quello legale maggiorato di 6,75 punti percentuali (6,75%), fatto salvo il risarcimento a favore della Plastik2 di ogni eventuale maggiore danno.
6. La Plastik2 si riserva il diritto di interrompere le forniture nel caso in cui l'acquirente fosse in ritardo con i pagamenti.
7. I prezzi indicati nel presente listino sono da intendersi sempre al netto di IVA e restano validi sino all'emissione di un nuovo listino o di eventuali altre comunicazioni in merito.
8. Tutti i prodotti si presumono accettati al momento della consegna, salvo il diritto dell'acquirente di denunciare vizi o anomalie o merce mancante; tale diritto dovrà essere segnalato per iscritto indicando il numero della bolla o fattura e la data di consegna e con le dovute spiegazioni. Entro e non oltre il termine di 7gg dalla data di ricevimento della merce stessa. Diversamente la merce si intende accettata senza alcuna riserva. Per effetto della tempestività della denuncia del vizio o della difformità la PLASTIK2, entro e non oltre il termine di 7gg dal ricevimento della denuncia per le necessarie verifiche, ha la facoltà di testare i prodotti al momento della loro restituzione se il reclamo è giustificato. L'acquirente ha diritto alla sola consegna della merce in questione. La Plastik2 ha la facoltà di addebitare al cliente ogni costo sostenuto in caso di denuncia infondata.
9. Per errori di produzione della merce, difetti della stessa di cui sarà accertata la responsabilità della PLASTIK2, sarà riconosciuta solo ed esclusivamente la riproduzione e la riconsegna dei materiali perfettamente funzionanti e privi di ogni vizio. Quindi è escluso qualsiasi tipo di risarcimento per eventuali montaggi, smontaggi trasporti o costi del personale dal cliente impiegato.
10. Gli effetti cambiari e bancari dati a copertura delle fatture, sono da intendersi sempre accettati con la clausola "pro solvendo".
11. Le presenti condizioni generali di vendita, eventualmente integrate da quelle delle singole forniture e comunicazioni e che prevalgono su eventuali difformi condizioni di acquisto in possesso dell'acquirente, si intendono note all'acquirente stesso in quanto figurano su tutti i listini della Plastik2; esse si intendono accettate con il semplice ritiro della merce e hanno convenzionalmente pieno valore contrattuale.
12. I dati e i contenuti sopra riportati sono indicativi e sono suscettibili di variazioni da parte della Plastik2.
13. In caso di controversia è competente esclusivamente il foro di Foggia.

Tutela della privacy

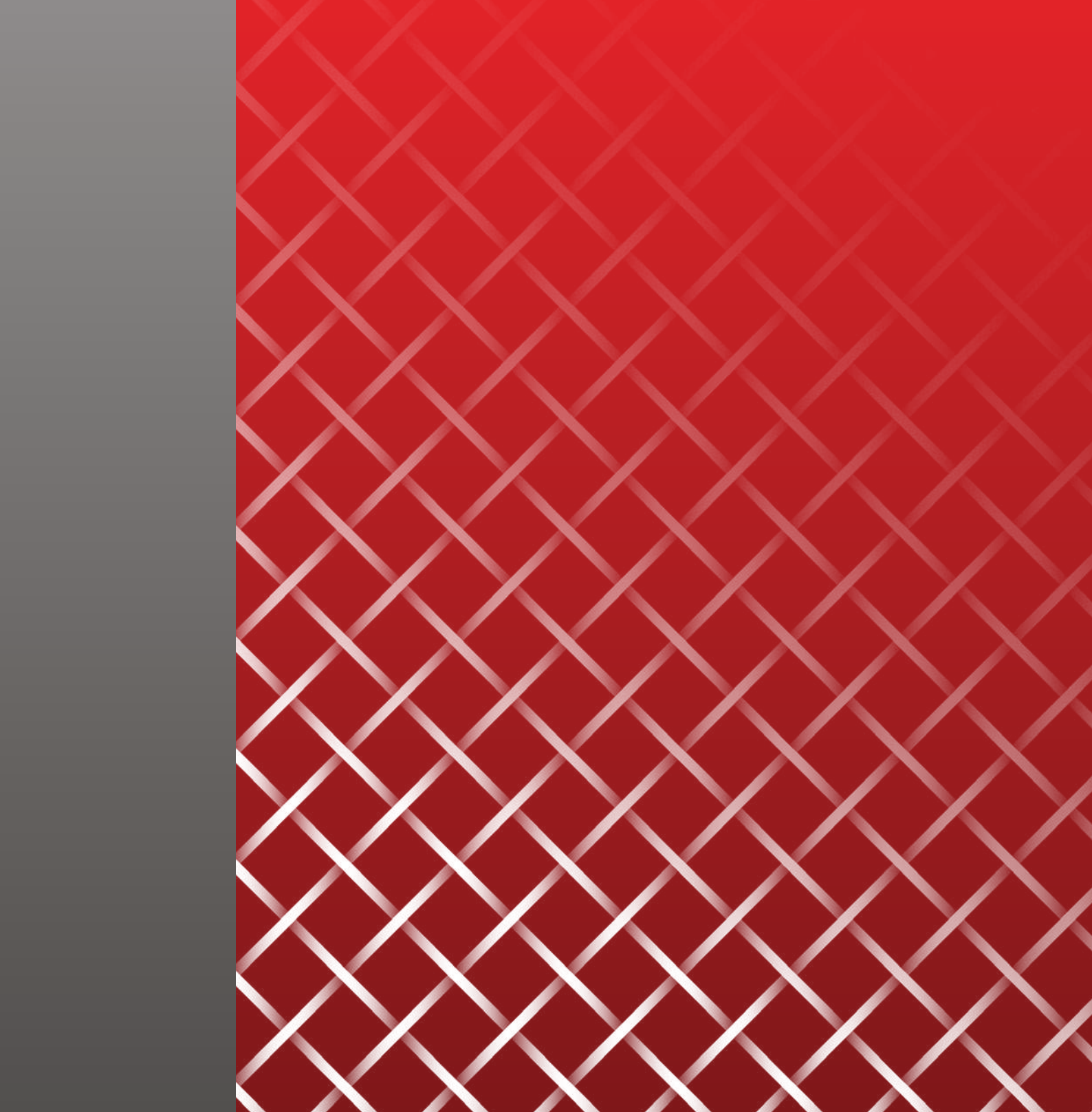
Informativa ai sensi dell'art.13 del D.Lgs. 196/03

I dati personali sono raccolti per finalità connesse alla gestione degli ordinari rapporti commerciali, alla tenuta della contabilità clienti/fornitori, per finalità esclusivamente interne di statistica, ricerca di mercato e per comunicazioni di carattere commerciale; i dati saranno conservati in archivi cartacei e/o memorizzati su archivi magnetici nel rispetto delle vigenti leggi secondo le modalità indicate nell'art.11 del D.Lgs. 196/03; i dati personali saranno comunicati per l'espletamento delle attività commerciali, amministrative e contabili all'interno della Plastik2 e ai soggetti che svolgono specifici incarichi connessi all'adempimento di obblighi amministrativi, contabili e gestionali legati all'ordinario espletamento della nostra attività economica.

La titolarità del trattamento dei dati oggetto della presente informativa compete alla Plastik2. Informiamo, inoltre, che ai sensi dell'art.7 del D.Lgs. 196/03 il cliente ha diritto di conoscere, aggiornare, cancellare, rettificare i suoi dati oppure opporsi all'utilizzo degli stessi se trattati in violazione della legge. Ai sensi dell'art.13 (informativa) del D.Lgs. 196/03, "Codice in materia di protezione dei dati personali", informiamo che i dati personali dal cliente forniti potranno formare oggetto di trattamento da parte della Plastik2.

L'amministratore
PLASTIK2 s.r.l.





Plastik2 s.r.l.

Contrada Motta del lupo - zona A.S.I.
San Severo, 71016 (Fg), Italy

Tel. +39 0882 375940
Fax +39 0882 332016

info@plastik2.com
ordini@plastik2.com



www.plastik2.com