

RAPPORTO DI PROVA N. 383863

Cliente

PLASTIK2 S.r.l.

Contrada Motta del Lupo (Zona A.S.I.) - 71016 SAN SEVERO (FG) - Italia

Oggetto

**cassonetto per avvolgibili denominato
"RESTAURO MODULAR 40"**

Attività

**calcolo della trasmittanza termica secondo la norma
EN ISO 10077-2:2017**



Risultati

Trasmittanza termica
 $U_{sb} = 1,7 \text{ W}/(\text{m}^2 \cdot \text{K})$

Commessa:
88240

Provenienza della documentazione tecnica:
fornita dal cliente

Data del ricevimento della documentazione tecnica:
dal 4 maggio 2021 al 27 maggio 2021

Data dell'attività:
dal 10 maggio 2021 al 4 giugno 2021

Luogo dell'attività:
Istituto Giordano S.p.A. - Blocco 2 - Via Gioacchino Rossini, 2 - 47814 Bellaria-Igea Marina (RN) - Italia

| Indice | Pagina |
|---------------------------|--------|
| Descrizione dell'oggetto* | 2 |
| Riferimenti normativi | 3 |
| Modalità | 3 |
| Risultati | 4 |

Il presente documento è composto da n. 5 pagine e non può essere riprodotto parzialmente, estrapolando parti di interesse a discrezione del cliente, con il rischio di favorire una interpretazione non corretta dei risultati, fatto salvo quanto definito a livello contrattuale.

I risultati si riferiscono solo all'oggetto in esame, così come ricevuto, e sono validi solo nelle condizioni in cui l'attività è stata effettuata.

L'originale del presente documento è costituito da un documento informatico firmato digitalmente ai sensi della Legislazione Italiana applicabile.

Responsabile Tecnico di Prova:

Dott. Ing. Gabriele Graci

Responsabile del Laboratorio di Trasmissione del Calore - Calcoli:

Dott. Corrado Colagiacomo

Compilatore: Agostino Vasini

Revisore: Dott. Ing. Gabriele Graci

Pagina 1 di 5

(*) secondo le dichiarazioni del cliente.

Bellaria-Igea Marina - Italia, 14 giugno 2021

L'Amministratore Delegato

Descrizione dell'oggetto*

L'oggetto in esame è costituito da un cassonetto per avvolgibili realizzato con pannelli superiore e inferiore di EPS aventi spessore nominale 30 mm, rifiniti con uno strato di fibrocemento di spessore 4 mm e un coperchio frontale con la seguente composizione:

- pannello in MDF, spessore 12 mm;
- pannello di legno OSB, spessore 6 mm;
- pannello di EPS, spessore 35 mm.

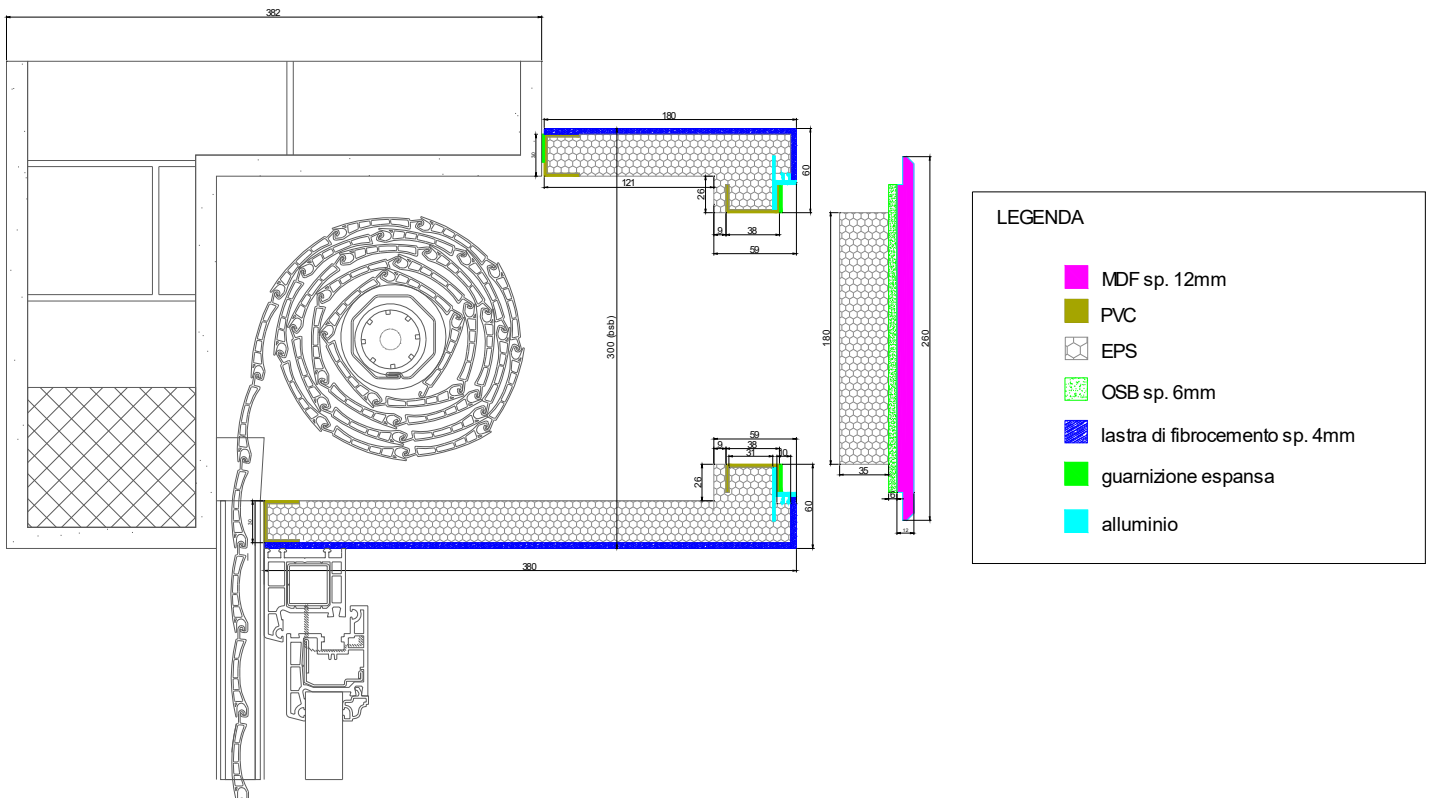
Per il calcolo della trasmittanza termica è stata presa in considerazione la presenza di una muratura di spessore 364 mm e di una veletta composta da:

- intonaco interno, spessore 15 mm;
- muratura composta da un architrave in calcestruzzo armato di sezione 120 mm × 100 mm, sovrastato da laterizio di massa volumica 1800 kg/m³ per la restante altezza della sezione;
- intonaco esterno, spessore 15 mm.

Il foro di apertura per il passaggio dell'avvolgibile è pari a 34 mm.

Per ulteriori dettagli si rimanda ai disegni schematici forniti dal cliente e di seguito riportati.

DISEGNI SCHEMATICI DEL CASSONETTO SEZIONE VERTICALE



(*) secondo le dichiarazioni del cliente, ad eccezione delle caratteristiche espressamente indicate come rilevate. Istituto Giordano declina ogni responsabilità sulle informazioni e sui dati forniti dal cliente che possono influenzare i risultati.



LAB N° 0021 L

Riferimenti normativi

| Norma | Titolo |
|---------------------|--|
| EN ISO 10077-2:2017 | Thermal performance of windows, doors and shutters - Calculation of thermal transmittance - Part 2: Numerical method for frames (ISO 10077-2:2017) (<i>Prestazione termica di finestre, porte e chiusure - Calcolo della trasmittanza termica - Parte 2: Metodo numerico per i telai (ISO 10077-2:2017)</i>) |

Modalità

Il calcolo è stato eseguito utilizzando la procedura interna di dettaglio PP072 nella revisione vigente al momento della prova.

Procedimento di prova

Il calcolo è stato svolto mediante un programma numerico agli elementi finiti conforme alla norma EN ISO 10077-2, con una discretizzazione pari a 112465 punti.

La cavità delimitata dalle pareti del cassonetto è stata valutata in assenza del rullo ed è stata considerata come debolmente ventilata, attribuendo ad essa una temperatura pari alla temperatura esterna e con una resistenza superficiale pari a $0,30 \text{ m}^2 \cdot \text{K/W}$, come indicato al paragrafo 6.3.5 della norma EN ISO 10077-2, assumendo l'emissività dei materiali pari a 0,9.

Le altre cavità all'interno del cassonetto sono state valutate assegnando a esse una conduttività termica equivalente calcolata secondo la formula riportata al paragrafo 6.4.3 della norma EN ISO 10077-2 (single equivalent thermal conductivity method), assumendo l'emissività dei materiali pari a 0,9.

Il valore di trasmittanza termica del cassonetto " U_{sb} ", espresso in $\text{W}/(\text{m}^2 \cdot \text{K})$, è stato calcolato utilizzando al seguente formula:

$$U_{sb} = \frac{L_{sb}^{2D}}{b_{sb}}$$

dove: L_{sb}^{2D} = conduttanza termica della sezione, espressa in $\text{W}/(\text{m} \cdot \text{K})$;

b_{sb} = altezza del cassonetto in proiezione prospettica, espressa in m.

Dati di calcolo

La trasmittanza termica è stata valutata nelle seguenti condizioni:

| | Valore | Fonte dei dati |
|--|-------------------------------------|---------------------------------|
| Temperatura esterna | 0 °C | EN ISO 10077-2, paragrafo 6.3.4 |
| Temperatura interna | 20 °C | |
| Resistenza termica superficiale esterna " R_{se} " | $0,04 \text{ m}^2 \cdot \text{K/W}$ | EN ISO 10077-2, tabella E.2 |
| Resistenza termica superficiale interna " R_{si} " | $0,13 \text{ m}^2 \cdot \text{K/W}$ | |



LAB N° 0021 L

e per le seguenti caratteristiche del cassonetto e della veletta:

| | Valore | Fonte dei dati |
|--|-------------------|---|
| Conduttività termica dell'intonaco (massa volumica 1600 kg/m ³) | 0,8 W/(m · K) | UNI EN ISO 10456*, tabella 3 |
| Conduttività termica del calcestruzzo armato (con 1 % di acciaio) | 2,3 W/(m · K) | |
| Conduttività termica dell'MDF (massa volumica 800 kg/m ³) | 0,18 W/(m · K) | |
| Conduttività termica dell'OSB | 0,13 W/(m · K) | |
| Conduttività termica del laterizio (massa volumica 1800 kg/m ³ e contenuto di umidità in equilibrio con aria a 23 °C e 50 % UR) | 0,526 W/(m · K) | UNI EN 1745* UNI EN ISO 10456* |
| Conduttività termica dell'alluminio | 160 W/(m · K) | EN ISO 10077-2, tabella D.1 |
| Conduttività termica della guarnizione espansa (schiuma elastomerica) | 0,05 W/(m · K) | |
| Conduttività termica del PVC rigido | 0,17 W/(m · K) | |
| Conduttività termica dell'EPS | 0,030 W/(m · K) | Scheda tecnica del produttore fornita dal cliente |
| Conduttività termica del fibrocemento | 0,425 W/(m · K)** | |
| Emissività dei materiali | 0,9 | EN ISO 10077-2, tabella D.3 |

(*) UNI EN ISO 10456:2008 "Materiali e prodotti per edilizia - Proprietà igrometriche - Valori tabulati di progetto e procedimenti per la determinazione dei valori termici dichiarati e di progetto".

UNI EN 1745:2020 "Muratura e prodotti per muratura - Metodi per determinare le proprietà termiche".

(**) il valore di conducibilità termica è stato incrementato del 25 % come previsto al paragrafo 6.3.2 della norma EN ISO 10077-2.

Risultati

Il valore di trasmittanza termica del cassonetto calcolato secondo la norma EN ISO 10077-2 risulta:

| Altezza del cassonetto "b _{sb} " [mm] | Trasmittanza termica "U _{sb} " [W/(m ² · K)] | Trasmittanza termica* "U _{sb} " [W/(m ² · K)] |
|--|--|---|
| 300 | 1,74 | 1,7 |

(*) valore arrotondato alla seconda cifra significativa.

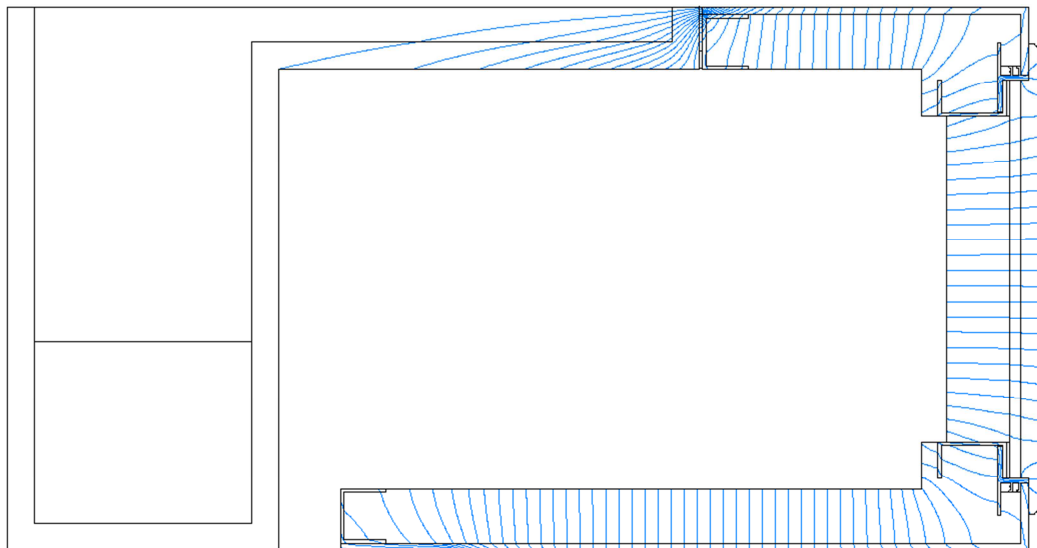
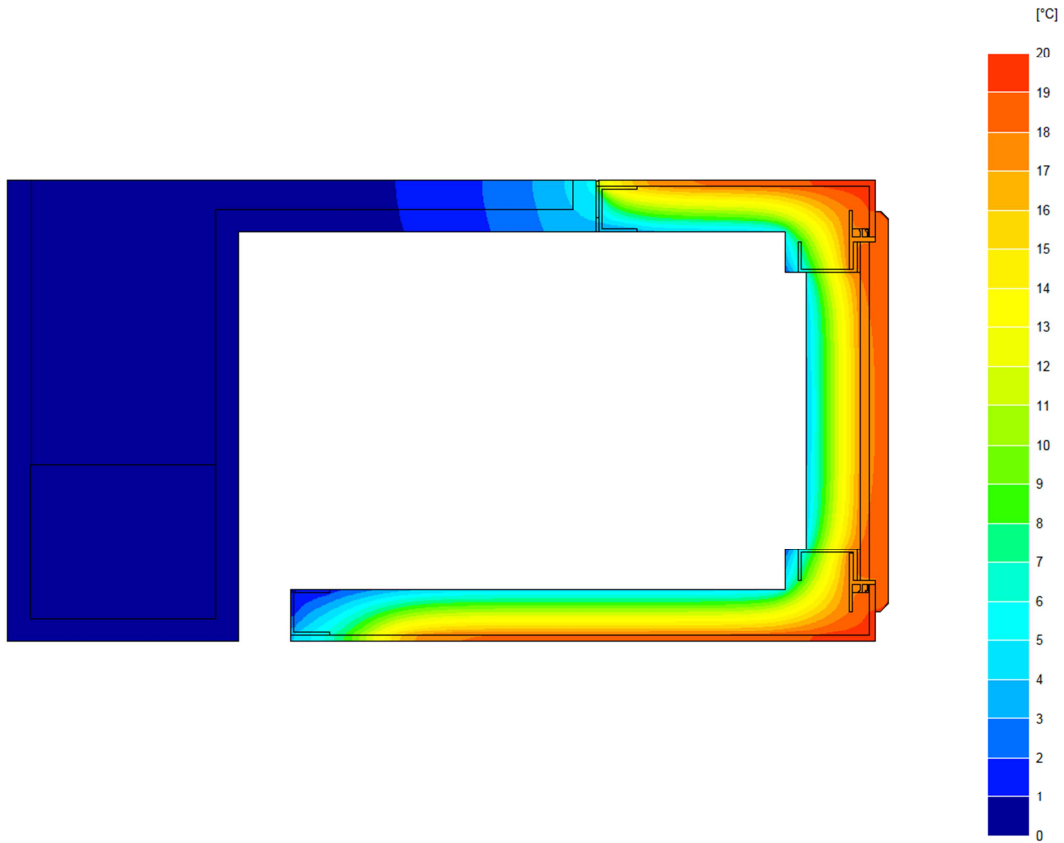
Note:

- il valore di trasmittanza termica "U_{sb}" dipende dalla composizione della veletta in muratura sul lato esterno del cassonetto. Per i calcoli riportati nel presente documento è stata considerata una veletta composta da:
 - intonaco interno di spessore 15 mm e conduttività termica 0,8 W/(m · K);
 - muratura composta da un architrave in calcestruzzo armato di sezione 120 mm × 100 mm sovrastato da laterizio di massa volumica 1800 kg/m³ per la restante altezza della sezione;
 - intonaco esterno di spessore 15 mm e conduttività termica 0,8 W/(m · K);
- il valore di trasmittanza termica "U_{sb}" non tiene conto del contributo della trasmittanza termica lineare dovuta all'interazione tra cassonetto e il muro sovrastante il cassonetto;
- il valore di trasmittanza termica "U_{sb}" è influenzato dalla dimensione e dalla posizione del telaio sottostante che, come previsto al paragrafo 6.3.5 della norma EN ISO 10077-2, viene considerato adiabatico. Pertanto il valore sopra riportato è valido per la dimensione e per la posizione del telaio che sono state indicate dal cliente nei disegni tecnici.

ISOTERME E LINEE DI FLUSSO



LAB N° 0021 L



Il Responsabile Tecnico di Prova
(Dott. Ing. Gabriele Graci)

Gabriele Graci

Il Responsabile del Laboratorio
di Trasmissione del Calore - Calcoli
(Dott. Corrado Colagiaco)

Corrado Colagiaco