

## RAPPORTO DI PROVA N. 383866

Cliente

**PLASTIK2 S.r.l.**

Contrada Motta del Lupo (Zona A.S.I.) - 71016 SAN SEVERO (FG) - Italia

Oggetto

**cassonetto per avvolgibili denominato  
"RESTAURO LINEAR 35"**

Attività

**calcolo della trasmittanza termica secondo la norma  
EN ISO 10077-2:2017**



Risultati

**Trasmittanza termica**  
 **$U_{sb} = 1,2 \text{ W}/(\text{m}^2 \cdot \text{K})$**

Commessa:  
88240

Provenienza della documentazione tecnica:  
fornita dal cliente

Data del ricevimento della documentazione tecnica:  
dal 4 maggio 2021 al 27 maggio 2021

Data dell'attività:  
dal 10 maggio 2021 al 4 giugno 2021

Luogo dell'attività:  
Istituto Giordano S.p.A. - Blocco 2 - Via Gioacchino Rossini, 2 - 47814 Bellaria-Igea Marina (RN) - Italia

Indice	Pagina
Descrizione dell'oggetto*	2
Riferimenti normativi	3
Modalità	3
Risultati	4

Il presente documento è composto da n. 5 pagine e non può essere riprodotto parzialmente, estrapolando parti di interesse a discrezione del cliente, con il rischio di favorire una interpretazione non corretta dei risultati, fatto salvo quanto definito a livello contrattuale.

I risultati si riferiscono solo all'oggetto in esame, così come ricevuto, e sono validi solo nelle condizioni in cui l'attività è stata effettuata.

L'originale del presente documento è costituito da un documento informatico firmato digitalmente ai sensi della Legislazione Italiana applicabile.

**Responsabile Tecnico di Prova:**

Dott. Ing. Gabriele Graci

**Responsabile del Laboratorio di Trasmissione del Calore - Calcoli:**

Dott. Corrado Colagiacomio

**Compilatore:** Agostino Vasini

**Revisore:** Dott. Ing. Gabriele Graci

Pagina 1 di 5

(\*) secondo le dichiarazioni del cliente.

Bellaria-Igea Marina - Italia, 14 giugno 2021

L'Amministratore Delegato

### Descrizione dell'oggetto\*

L'oggetto in esame è costituito da un cassonetto per avvolgibili realizzato con pannelli superiore e inferiore di EPS aventi spessore nominale 30 mm, rifiniti con uno strato di fibrocemento di spessore 4 mm e un coperchio frontale con la seguente composizione:

- pannello in fibrocemento, spessore 4 mm;
- pannello di EPS, spessore 13 mm;
- pannello di legno OSB, spessore 6 mm;
- pannello di EPS, spessore 35 mm.

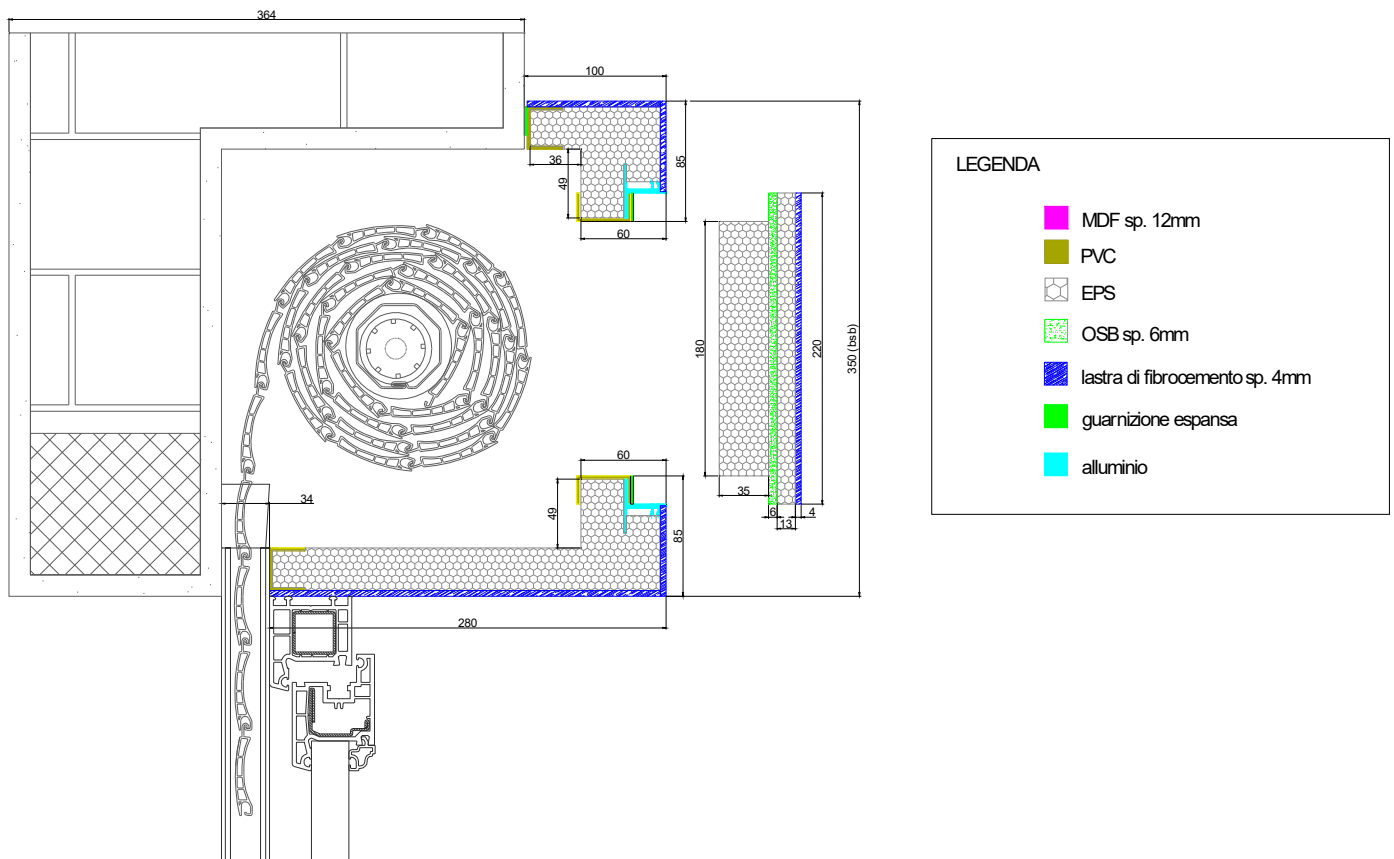
Per il calcolo della trasmittanza termica è stata presa in considerazione la presenza di una muratura di spessore 364 mm e di una veletta composta da:

- intonaco interno, spessore 15 mm;
- muratura composta da un architrave in calcestruzzo armato di sezione 120 mm × 100 mm, sovrastato da laterizio di massa volumica 1800 kg/m<sup>3</sup> per la restante altezza della sezione;
- intonaco esterno, spessore 15 mm.

Il foro di apertura per il passaggio dell'avvolgibile è pari a 34 mm.

Per ulteriori dettagli si rimanda ai disegni schematici forniti dal cliente e di seguito riportati.

### DISEGNI SCHEMATICI DEL CASSONETTO SEZIONE VERTICALE



(\*) secondo le dichiarazioni del cliente, ad eccezione delle caratteristiche espressamente indicate come rilevate. Istituto Giordano declina ogni responsabilità sulle informazioni e sui dati forniti dal cliente che possono influenzare i risultati.



LAB N° 0021 L

### Riferimenti normativi

Norma	Titolo
EN ISO 10077-2:2017	Thermal performance of windows, doors and shutters - Calculation of thermal transmittance - Part 2: Numerical method for frames (ISO 10077-2:2017) ( <i>Prestazione termica di finestre, porte e chiusure - Calcolo della trasmittanza termica - Parte 2: Metodo numerico per i telai (ISO 10077-2:2017)</i> )

### Modalità

Il calcolo è stato eseguito utilizzando la procedura interna di dettaglio PP072 nella revisione vigente al momento della prova.

#### Procedimento di prova

Il calcolo è stato svolto mediante un programma numerico agli elementi finiti conforme alla norma EN ISO 10077-2, con una discretizzazione pari a 103591 punti.

La cavità delimitata dalle pareti del cassonetto è stata valutata in assenza del rullo ed è stata considerata come debolmente ventilata, attribuendo ad essa una temperatura pari alla temperatura esterna e con una resistenza superficiale pari a  $0,30 \text{ m}^2 \cdot \text{K}/\text{W}$ , come indicato al paragrafo 6.3.5 della norma EN ISO 10077-2, assumendo l'emissività dei materiali pari a 0,9.

Le altre cavità all'interno del cassonetto sono state valutate assegnando a esse una conduttività termica equivalente calcolata secondo la formula riportata al paragrafo 6.4.3 della norma EN ISO 10077-2 (single equivalent thermal conductivity method), assumendo l'emissività dei materiali pari a 0,9.

Il valore di trasmittanza termica del cassonetto " $U_{sb}$ ", espresso in  $\text{W}/(\text{m}^2 \cdot \text{K})$ , è stato calcolato utilizzando al seguente formula:

$$U_{sb} = \frac{L_{sb}^{2D}}{b_{sb}}$$

dove:  $L_{sb}^{2D}$  = conduttanza termica della sezione, espressa in  $\text{W}/(\text{m} \cdot \text{K})$ ;

$b_{sb}$  = altezza del cassonetto in proiezione prospettica, espressa in m.

#### Dati di calcolo

La trasmittanza termica è stata valutata nelle seguenti condizioni:

	Valore	Fonte dei dati
Temperatura esterna	0 °C	EN ISO 10077-2, paragrafo 6.3.4
Temperatura interna	20 °C	
Resistenza termica superficiale esterna " $R_{se}$ "	$0,04 \text{ m}^2 \cdot \text{K}/\text{W}$	EN ISO 10077-2, tabella E.2
Resistenza termica superficiale interna " $R_{si}$ "	$0,13 \text{ m}^2 \cdot \text{K}/\text{W}$	



LAB N° 0021 L

e per le seguenti caratteristiche del cassonetto e della veletta:

	Valore	Fonte dei dati
Conduttività termica dell'intonaco (massa volumica 1600 kg/m <sup>3</sup> )	0,8 W/(m · K)	UNI EN ISO 10456*, tabella 3
Conduttività termica del calcestruzzo armato (con 1 % di acciaio)	2,3 W/(m · K)	
Conduttività termica dell'OSB	0,13 W/(m · K)	
Conduttività termica del laterizio (massa volumica 1800 kg/m <sup>3</sup> e contenuto di umidità in equilibrio con aria a 23 °C e 50 % UR)	0,526 W/(m · K)	UNI EN 1745* UNI EN ISO 10456*
Conduttività termica dell'alluminio	160 W/(m · K)	EN ISO 10077-2, tabella D.1
Conduttività termica della guarnizione espansa (schiuma elastomerica)	0,05 W/(m · K)	
Conduttività termica del PVC rigido	0,17 W/(m · K)	
Conduttività termica dell'EPS	0,030 W/(m · K)	Scheda tecnica del produttore fornita dal cliente
Conduttività termica del fibrocemento	0,425 W/(m · K)**	
Emissività dei materiali	0,9	EN ISO 10077-2, tabella D.3

(\*) UNI EN ISO 10456:2008 "Materiali e prodotti per edilizia - Proprietà igrometriche - Valori tabulati di progetto e procedimenti per la determinazione dei valori termici dichiarati e di progetto".

UNI EN 1745:2020 "Muratura e prodotti per muratura - Metodi per determinare le proprietà termiche".

(\*\*) il valore di conducibilità termica è stato incrementato del 25 % come previsto al paragrafo 6.3.2 della norma EN ISO 10077-2.

## Risultati

Il valore di trasmittanza termica del cassonetto calcolato secondo la norma EN ISO 10077-2 risulta:

Altezza del cassonetto "b <sub>sb</sub> " [mm]	Trasmittanza termica "U <sub>sb</sub> " [W/(m <sup>2</sup> · K)]	Trasmittanza termica* "U <sub>sb</sub> " [W/(m <sup>2</sup> · K)]
350	<b>1,16</b>	<b>1,2</b>

(\*) valore arrotondato alla seconda cifra significativa.

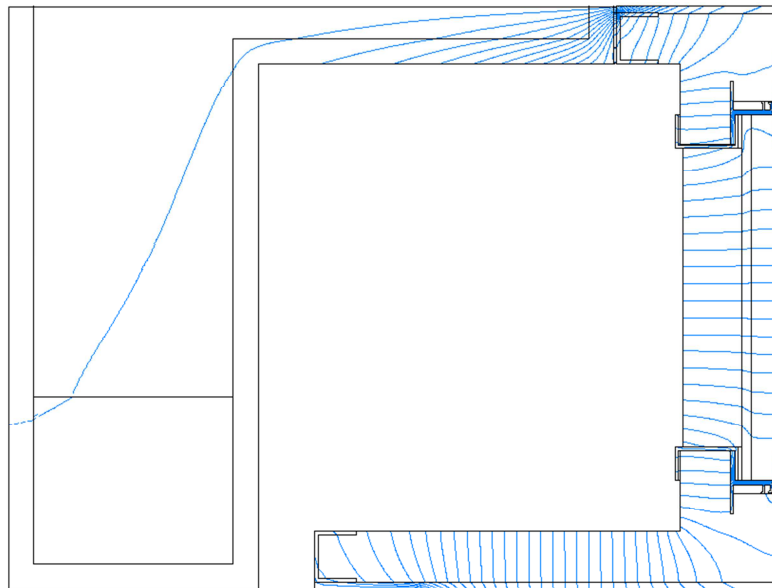
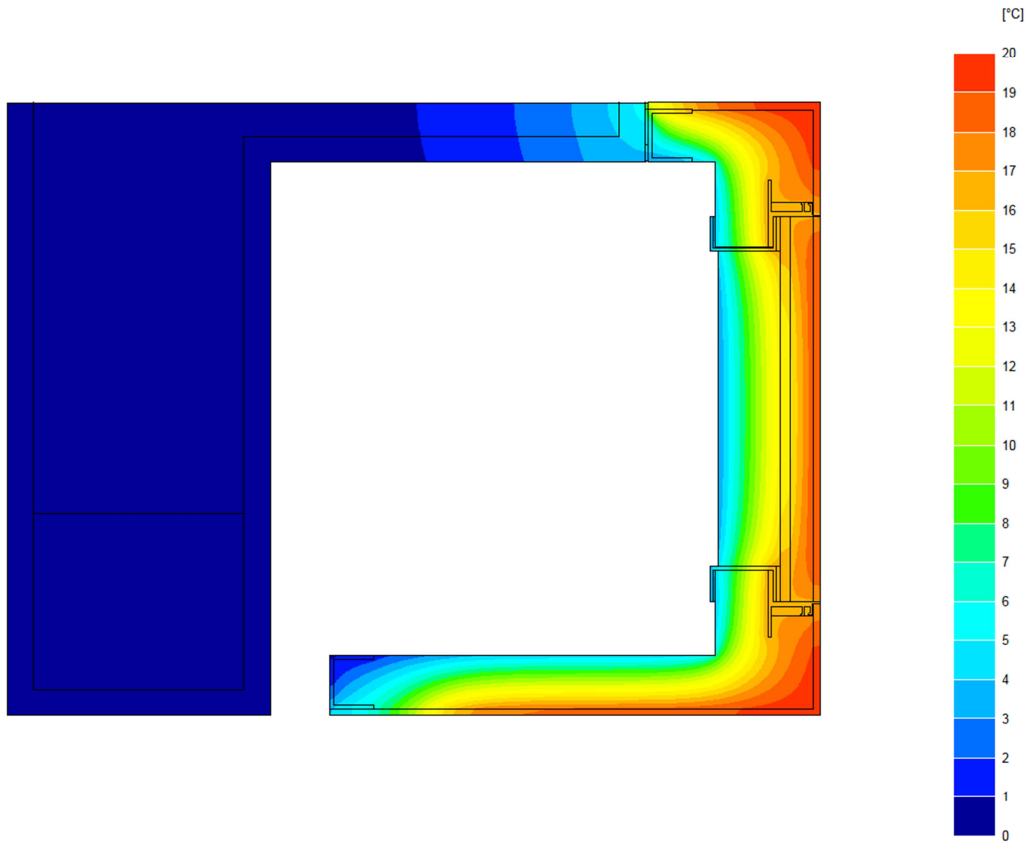
## Note:

- il valore di trasmittanza termica "U<sub>sb</sub>" dipende dalla composizione della veletta in muratura sul lato esterno del cassonetto. Per i calcoli riportati nel presente documento è stata considerata una veletta composta da:
  - intonaco interno di spessore 15 mm e conduttività termica 0,8 W/(m · K);
  - muratura composta da un architrave in calcestruzzo armato di sezione 120 mm × 100 mm sovrastato da laterizio di massa volumica 1800 kg/m<sup>3</sup> per la restante altezza della sezione;
  - intonaco esterno di spessore 15 mm e conduttività termica 0,8 W/(m · K);
- il valore di trasmittanza termica "U<sub>sb</sub>" non tiene conto del contributo della trasmittanza termica lineare dovuta all'interazione tra cassonetto e il muro sovrastante il cassonetto;
- il valore di trasmittanza termica "U<sub>sb</sub>" è influenzato dalla dimensione e dalla posizione del telaio sottostante che, come previsto al paragrafo 6.3.5 della norma EN ISO 10077-2, viene considerato adiabatico. Pertanto il valore sopra riportato è valido per la dimensione e per la posizione del telaio che sono state indicate dal cliente nei disegni tecnici.

**ISOTERME E LINEE DI FLUSSO**



LAB N° 0021 L



Il Responsabile Tecnico di Prova  
(Dott. Ing. Gabriele Graci)

Il Responsabile del Laboratorio  
di Trasmissione del Calore - Calcoli  
(Dott. Corrado Colagiacomò)