

RAPPORTO DI PROVA N. 393235

Cliente

PLASTIK2 S.r.l.

Contrada Motta del Lupo (Zona A.S.I.) - 71016 SAN SEVERO (FG) - Italia

Oggetto

**cassonetto per avvolgibili denominato
"LINEAR NO VELETTA"**

Attività

**calcolo della trasmittanza termica secondo la norma
EN ISO 10077-2:2017**



Risultati

Trasmittanza termica
 $U_{sb} = 1,0 \text{ W}/(\text{m}^2 \cdot \text{K})$

Commessa:
89213

Provenienza della documentazione tecnica:
fornita dal cliente

Data del ricevimento della documentazione tecnica:
22 marzo 2022, 24 marzo 2022

Data dell'attività:
dal 28 marzo 2022 al 5 aprile 2022

Luogo dell'attività:
Istituto Giordano S.p.A. - Blocco 2 - Via Gioacchino Rossini, 2 - 47814 Bellaria-Igea Marina (RN) - Italia

Indice	Pagina
Descrizione dell'oggetto*	2
Riferimenti normativi	3
Modalità	3
Risultati	5

Il presente documento è composto da n. 6 pagine e non può essere riprodotto parzialmente, estrapolando parti di interesse a discrezione del cliente, con il rischio di favorire una interpretazione non corretta dei risultati, fatto salvo quanto definito a livello contrattuale.

I risultati si riferiscono solo all'oggetto in esame, così come ricevuto, e sono validi solo nelle condizioni in cui l'attività è stata effettuata.

L'originale del presente documento è costituito da un documento informatico firmato digitalmente ai sensi della Legislazione Italiana applicabile.

Responsabile Tecnico di Prova:

Dott. Ing. Gabriele Graci

Responsabile del Laboratorio di Trasmissione del Calore - Calcoli:

Dott. Corrado Colagiacomio

Compilatore: Agostino Vasini

Revisore: Dott. Ing. Gabriele Graci

Pagina 1 di 6

(*) secondo le dichiarazioni del cliente.

Bellaria-Igea Marina - Italia, 6 aprile 2022

L'Amministratore Delegato

Descrizione dell'oggetto*

L'oggetto in esame è costituito da un cassonetto formato da una struttura scatolare realizzata con pannelli di EPS, spessore nominale 30 mm, rifiniti con uno strato di intonaco, spessore 15 mm, e un coperchio frontale con la seguente stratigrafia, dalla cavità del rullo all'ambiente interno:

- pannello di EPS, spessore 35 mm;
- pannello di legno OSB, spessore 6 mm;
- pannello di EPS, spessore 13 mm;
- fibrocemento, spessore 4 mm.

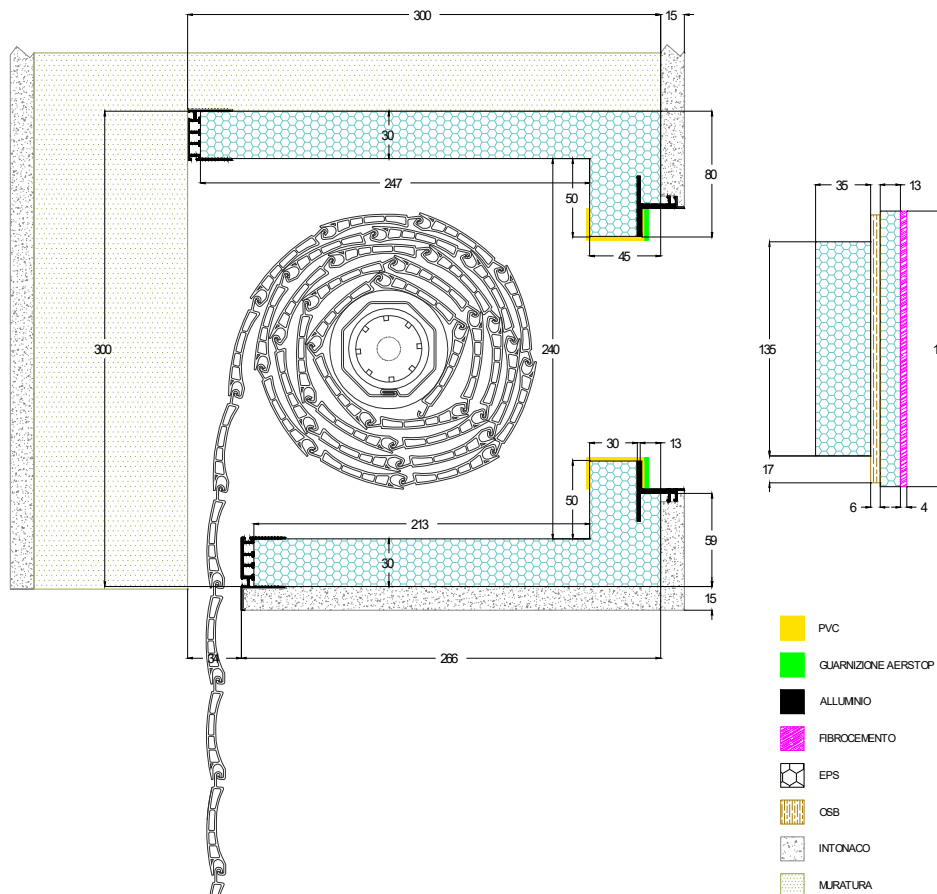
Per il calcolo della trasmittanza termica è stata presa in considerazione la presenza di un muro sovrastante il cassonetto, spessore 428 mm e di una veletta composta da:

- blocco in laterizio, massa volumica 1800 kg/m^3 e altezza 302 mm;
- intonaco esterno, spessore 15 mm.

Il foro di apertura per il passaggio dell'avvolgibile è pari a 34 mm.

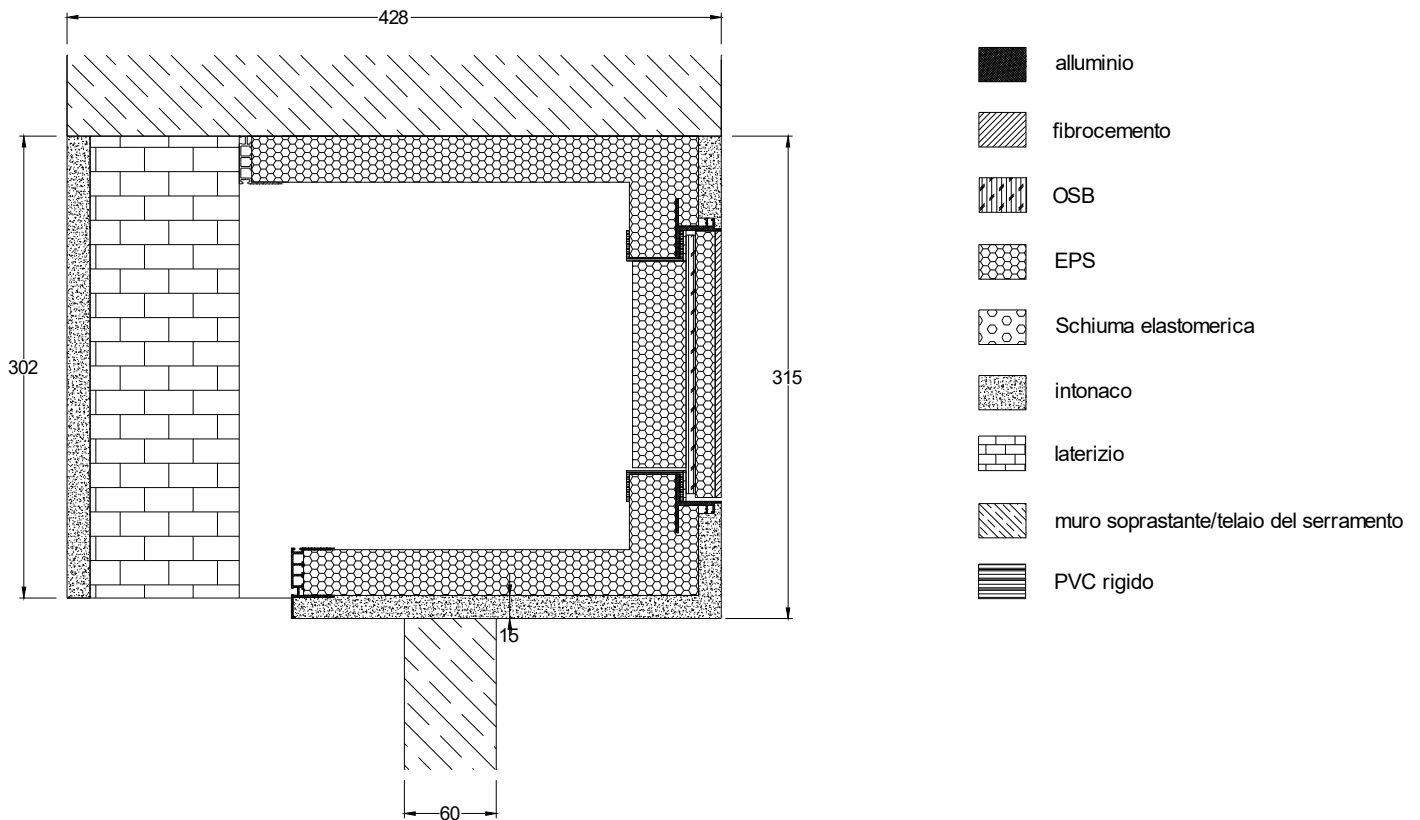
Per ulteriori dettagli si rimanda ai disegni schematici forniti dal cliente e di seguito riportati.

DISEGNO SCHEMATICO DEL CASSONETTO (SEZIONE VERTICALE) FORNITO DAL CLIENTE



(*) secondo le dichiarazioni del cliente, ad eccezione delle caratteristiche espressamente indicate come rilevate. Istituto Giordano declina ogni responsabilità sulle informazioni e sui dati forniti dal cliente che possono influenzare i risultati.

SEZIONE ANALIZZATA



Riferimenti normativi

Norma	Titolo
EN ISO 10077-2:2017	Thermal performance of windows, doors and shutters - Calculation of thermal transmittance - Part 2: Numerical method for frames (ISO 10077-2:2017) (<i>Prestazione termica di finestre, porte e chiusure - Calcolo della trasmittanza termica - Parte 2: Metodo numerico per i telai (ISO 10077-2:2017)</i>)

Modalità

Il calcolo è stato eseguito utilizzando la procedura interna di dettaglio PP072 nella revisione vigente al momento della prova.

Procedimento di prova

Il calcolo è stato svolto mediante un programma numerico agli elementi finiti conforme alla norma EN ISO 10077-2, con una discretizzazione pari a 134464 punti.

La cavità delimitata dalle pareti del cassonetto è stata valutata in assenza del rullo ed è stata considerata come debolmente ventilata, attribuendo ad essa una temperatura pari alla temperatura esterna e con una resistenza superficiale pari a $0,30 \text{ m}^2 \cdot \text{K/W}$, come indicato al paragrafo 6.3.5 della norma EN ISO 10077-2, assumendo l'emissività dei materiali pari a 0,9.



LAB N° 0021 L

Le altre cavità all'interno del cassonetto sono state valutate assegnando a esse una conduttività termica equivalente calcolata secondo la formula riportata al paragrafo 6.4.3 della norma EN ISO 10077-2 (single equivalent thermal conductivity method).

Il valore di trasmittanza termica del cassonetto "U_{sb}", espresso in W/(m² · K), è stato calcolato utilizzando al seguente formula:

$$U_{sb} = \frac{L_{sb}^{2D}}{b_{sb}}$$

dove: L_{sb}^{2D} = conduttanza termica della sezione, espressa in W/(m · K);

b_{sb} = altezza del cassonetto in proiezione prospettica, espressa in m.

Dati di calcolo

La trasmittanza termica è stata valutata nelle seguenti condizioni:

	Valore	Fonte dei dati
Temperatura esterna	0 °C	EN ISO 10077-2, paragrafo 6.3.4
Temperatura interna	20 °C	
Resistenza termica superficiale esterna "R_{se}"	0,04 m ² · K/W	EN ISO 10077-2, tabella E.2
Resistenza termica superficiale interna "R_{si}"	0,13 m ² · K/W	

e per le seguenti caratteristiche del cassonetto e della veletta:

	Valore	Fonte dei dati
Conduttività termica dell'intonaco (massa volumica 1600 kg/m³)	0,8 W/(m · K)	UNI EN ISO 10456*, tabella 3
Conduttività termica dell'OSB	0,13 W/(m · K)	
Conduttività termica del laterizio (massa volumica 1800 kg/m³ e contenuto di umidità in equilibrio con aria a 23 °C e 50 % UR)	0,526 W/(m · K)	UNI EN 1745* UNI EN ISO 10456*
Conduttività termica dell'alluminio	160 W/(m · K)	EN ISO 10077-2, tabella D.1
Conduttività termica della guarnizione espansa (schiuma elastomerica)	0,05 W/(m · K)	
Conduttività termica del PVC rigido	0,17 W/(m · K)	
Conduttività termica dell'EPS	0,030 W/(m · K)	Scheda tecnica del produttore fornita dal cliente
Conduttività termica del fibrocemento	0,425 W/(m · K)**	
Emissività dei materiali	0,9	EN ISO 10077-2, tabella D.3

(*) UNI EN ISO 10456:2008 "Materiali e prodotti per edilizia - Proprietà igrometriche - Valori tabulati di progetto e procedimenti per la determinazione dei valori termici dichiarati e di progetto".

UNI EN 1745:2020 "Muratura e prodotti per muratura - Metodi per determinare le proprietà termiche".

(**) il valore di conducibilità termica è stato incrementato del 25 % come previsto al paragrafo 6.3.2 della norma EN ISO 10077-2.



LAB N° 0021 L

Risultati

I valori di trasmittanza termica del cassonetto, calcolati secondo la norma EN ISO 10077-2 e in riferimento alla relativa altezza, pari a 315 mm, risultano:

Trasmittanza termica "U _{sb} " [W/(m ² · K)]	Trasmittanza termica* "U _{sb} " [W/(m ² · K)]
1,04	1,0

(*) valore arrotondato alla seconda cifra significativa.

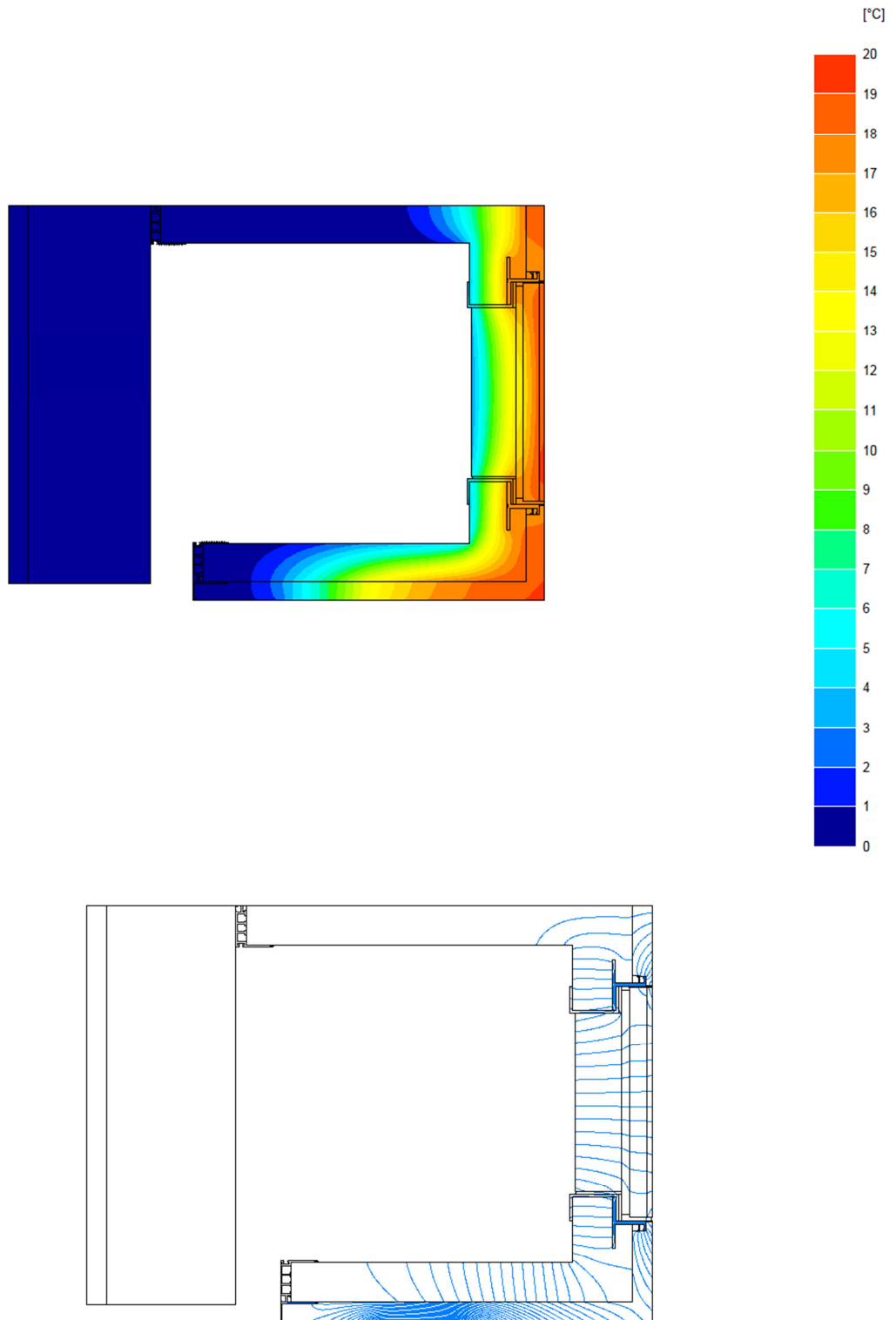
Note:

- 1) il valore di trasmittanza termica "U_{sb}" dipende dalla composizione della veletta in muratura sul lato esterno del cassonetto. Per i calcoli riportati nel presente documento è stata considerata una veletta composta da:
 - strato di laterizio, massa volumica 1800 kg/m³, per un'altezza di 302 mm;
 - intonaco esterno, spessore 15 mm e conduttività termica 0,8 W/(m · K);
- 2) il valore di trasmittanza termica "U_{sb}" non tiene conto del contributo della trasmittanza termica lineare dovuta all'interazione tra cassonetto e il muro sovrastante il cassonetto, considerato adiabatico ai fini del calcolo;
- 3) il valore di trasmittanza termica "U_{sb}" è influenzato dalla dimensione e dalla posizione del telaio sottostante che, come previsto al paragrafo 6.3.5 della norma EN ISO 10077-2, viene considerato adiabatico. Pertanto il valore sopra riportato è valido per la dimensione e per la posizione del telaio che sono state indicate dal cliente nei disegni tecnici.

ISOTERME E LINEE DI FLUSSO



LAB N° 0021 L



Il Responsabile Tecnico di Prova
(Dott. Ing. Gabriele Graci)

Gabriele Graci

Il Responsabile del Laboratorio
di Trasmissione del Calore - Calcoli
(Dott. Corrado Colagiaco)

Corrado Colagiaco