

MODULO D'ORDINE

CASSONETTO LINEAR ISPEZIONE FRONTALE

Azienda: _____

Data: _____

Firma: _____

Indicare nel modulo sottostante le misure del cassonetto espresse in centimetri (cm). Le misure da indicare si intendono escluse di aletta porta intonaco.

Misura del porta intonaco: 1,5 cm

Misure cassonetto standard: A 30 cm x B 30 cm

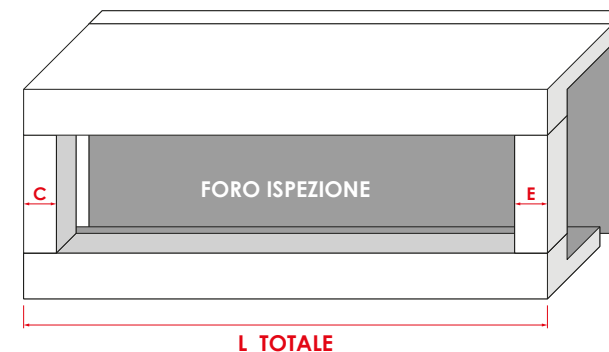
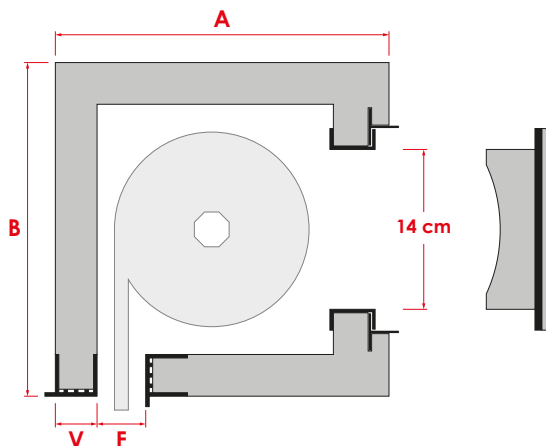
Misure compreso il porta intonaco: A 33 cm x B 31,5 cm

Misura A = 30 cm Misura C = 5 cm (minima)

Misura B = 30 cm Misura E = 5 cm (minima)

Misura F = 3,4 cm Misura V = 3 cm

NB: LE MISURE NON SPECIFICATE VERRANNO ASSUNTE COME MISURE STANDARD ECCETTO PER LA LUNGHEZZA TOTALE DEL CASSONETTO.



N°	MISURE CASSONETTO							VELETTA		PULEGGIA		MOTORE		FIBROCEMENTO					RIFERIMENTO/NOTE
	LUNGHEZZA	A	B	C	E	F	V	SI	NO	SX	DX	SX	DX	FIANCHI	FRONTE	SOPRA	SOTTO	SO. VELETTA	
								<input type="checkbox"/>	<input type="checkbox"/>	<input type="checkbox"/>	<input type="checkbox"/>	Nm	Nm	<input type="checkbox"/>	<input type="checkbox"/>	<input type="checkbox"/>	<input type="checkbox"/>	<input type="checkbox"/>	
								<input type="checkbox"/>	<input type="checkbox"/>	<input type="checkbox"/>	<input type="checkbox"/>	Nm	Nm	<input type="checkbox"/>	<input type="checkbox"/>	<input type="checkbox"/>	<input type="checkbox"/>	<input type="checkbox"/>	
								<input type="checkbox"/>	<input type="checkbox"/>	<input type="checkbox"/>	<input type="checkbox"/>	Nm	Nm	<input type="checkbox"/>	<input type="checkbox"/>	<input type="checkbox"/>	<input type="checkbox"/>	<input type="checkbox"/>	
								<input type="checkbox"/>	<input type="checkbox"/>	<input type="checkbox"/>	<input type="checkbox"/>	Nm	Nm	<input type="checkbox"/>	<input type="checkbox"/>	<input type="checkbox"/>	<input type="checkbox"/>	<input type="checkbox"/>	
								<input type="checkbox"/>	<input type="checkbox"/>	<input type="checkbox"/>	<input type="checkbox"/>	Nm	Nm	<input type="checkbox"/>	<input type="checkbox"/>	<input type="checkbox"/>	<input type="checkbox"/>	<input type="checkbox"/>	
								<input type="checkbox"/>	<input type="checkbox"/>	<input type="checkbox"/>	<input type="checkbox"/>	Nm	Nm	<input type="checkbox"/>	<input type="checkbox"/>	<input type="checkbox"/>	<input type="checkbox"/>	<input type="checkbox"/>	
								<input type="checkbox"/>	<input type="checkbox"/>	<input type="checkbox"/>	<input type="checkbox"/>	Nm	Nm	<input type="checkbox"/>	<input type="checkbox"/>	<input type="checkbox"/>	<input type="checkbox"/>	<input type="checkbox"/>	
								<input type="checkbox"/>	<input type="checkbox"/>	<input type="checkbox"/>	<input type="checkbox"/>	Nm	Nm	<input type="checkbox"/>	<input type="checkbox"/>	<input type="checkbox"/>	<input type="checkbox"/>	<input type="checkbox"/>	
								<input type="checkbox"/>	<input type="checkbox"/>	<input type="checkbox"/>	<input type="checkbox"/>	Nm	Nm	<input type="checkbox"/>	<input type="checkbox"/>	<input type="checkbox"/>	<input type="checkbox"/>	<input type="checkbox"/>	

Note: _____